

esk

market



es SYSTEM K
COOLBOX



Odbieraj swoje zak
bezpiecznie 24h/7



Zamów produkty



welcome to ES SYSTEM K
get to know us!



es SYSTEM K

es SYSTEM K

es SYSTEM K



Creator & team

—

"The pace of changes observed nowadays may seem unbelievable, but it's perfectly natural environment for me as I am keen on running twice as fast as the others do. What fascinates me the most in my work is building relationships with people and making common effort in achieving our goal. Passion is what helps us to make our products extraordinary."

"Dzisiejsze tempo zmian może zdawać się niewiarygodne, ale to moje środowisko naturalne, bo lubię biec dwa razy szybciej niż inni. W pracy fascynuje mnie budowanie relacji międzyludzkich i tworzenie wspólnego dzieła. Pasja pomaga czynić nasze produkty ponadprzeciętnymi."

Andrzej Kowalski



respecting tomorrow

ES SYSTEM K is a company that creates refrigeration equipment with passion for the whole retail sector. For ages, we have been observing changing shopping trends, nutritional habits as well as changing reality. We create devices that meet our customers' expectations today and in the future. We prove that refrigeration can have a style. It can be designed and produced with due regard for customers and employers' requirements as well as for environment and for the sake of our future.

ES SYSTEM K to z pasją tworzone urządzenia chłodnicze dla całego sektora retail. Od lat obserwujemy zmieniające się trendy zakupowe, nawyki żywieniowe konsumentów, zmieniającą się rzeczywistość. Tworzymy urządzenia, które spełniają oczekiwania klientów dziś i w przyszłości. Udowadniamy jednocześnie, że chłodnictwo może mieć styl. Może być zaprojektowane i produkowane w poszanowaniu potrzeb klienta, pracowników, środowiska naturalnego, w trosce o naszą wspólną przyszłość.



experience

years of experience

For 28 years, our unique products have been manufactured in Wolbrom, Poland, at 10 Wrzosowa Street. Each day, 800 employees meet on the premises of total area 35 000 m² to build highest-quality refrigeration equipment.

Od 28 lat w Wolbromiu, na ul. Wrzosowej 10 tworzone są niezwykle produkty. Dziś na powierzchni 35 000 m² codziennie spotyka się 800 pracowników, aby konstruować najwyższej jakości urządzenia chłodnicze.



projects



supermarket



Simon Born | Germany
EMCOT

“What we value the most in cooperation with ES SYSTEM K is its flexibility. Their staff has demonstrated a lot of understanding for the needs of modern retailing, where customers expect refrigeration cabinets to be adapted to their concrete requirements. It is also important that the cabinets intended for large-area stores feature a stable construction and that the products are displayed in an attractive manner.”

“To, co najbardziej cenimy we współpracy z ES SYSTEM K, to elastyczność. Zespół pracowników już niejednokrotnie wykazał duże zrozumienie dla potrzeb nowoczesnego handlu, gdzie klienci oczekują dopasowania mebli chłodniczych pod ich konkretne wymagania. Ważne także, że urządzenia przeznaczone dla sklepów wielkoformatowych cechuje stabilna konstrukcja, a produkty są eksponowane w atrakcyjny sposób.”







Kolumba 03



Tucana 02

PIEROGI
I nie tylko!

RYBY

WĘDLINY

sałatki

sałatki

zupy

hot-dog

hot-dog





Tucana 03



Bufalus / Aries / Ara





Bufalus D



Indus

convenience store & petrol stations



Lewis Bourne | England
GENFROST

"We cater well for modern day convenience stores, by having a vast range of dynamic solutions that cover the most demanding of applications. Combined well with our flexible attitude we can create the most impressive retail environments exceeding our clients expectations."

"Dzięki różnorodności naszych rozwiązań i wielkiej dynamice naszych projektów z sukcesem zaopatrujemy najnowocześniejsze sklepy typu „convenience store”. Ten szeroki wybór oraz nasze elastyczne podejście pozwalają nam na stworzenie najbardziej imponującego otoczenia handlu detalicznego, które wykracza poza oczekiwania naszych klientów."







Dorado



Catania



Calypso 05



Multicooler





Hercules



Primus

butcher

butcher store & cheese



Mirosław Lepiarz | Poland
ABC HANDLU

"We are involved in consulting related to increasing sales effectiveness, visual improvement of shop-zones and sales psychology. For years we have specialised in the meat retailing sector. We enjoy working with the ES SYSTEM K's refrigeration cabinets, as they offer well thought out solutions for this sector. We appreciate the counters for the possibility of lifting up the glass, as this considerably facilitates storage of goods. Also the compartments, which hold Euronorm E2 containers, are convenient. Apart from that, the cabinets of this producer always guarantee ideal visibility of goods and a wide range of extra accessories."

"Zajmujemy się doradztwem związanym ze zwiększaniem efektywności sprzedaży, poprawą wizualną stoisk oraz psychologią sprzedaży. Mocno wyspecjalizowaliśmy się w branży mięsnej. Lubimy pracować na meblach chłodniczych ES SYSTEM K, bo oferują one przemyślane dla tej branży rozwiązania. Lado cenimy za możliwość podnoszenia szyby do góry, bo to znacznie ułatwia jej towarowanie. Wygodne są także schowki, które mieszczą pojemniki Euronorm E2. Poza tym meble tego producenta gwarantują zawsze doskonałą widoczność towaru i szeroką paletę dodatkowych akcesoriów."





Kolumbia 03



Tucana 03 / Vera



Tucana 02



Tucana SPH



Vera



Kolumba 03



Tucana 03



Catania



Kolumba



Tucana 03



Tucana CH



Tucana O1

impulse sales



Vidar Baken | Norway
PLUG-IN NORGE AS

"The most important factor in the cabinets designed for the impulse sales is the suitable construction that lets the customers see products. Deep glazing, good temperature level, green solutions and price are important as well. We value our long-term cooperation with ES SYSTEM K company, because of the high level of engineering, fast response and trustful people. We also appreciate the flexibility to change sizes and further develop units."

"Najważniejszym elementem w urządzeniach przeznaczonych do sprzedaży impulsowej jest odpowiednia konstrukcja, dzięki której klienci dobrze widzą produkt. Nie bez znaczenia są również takie właściwości, jak: głębokie przeszklenie, odpowiednia temperatura, rozwiązania przyjazne dla środowiska oraz cena. Ceniemy sobie naszą długoletnią współpracę z ES SYSTEM K – firmą, która może pochwalić się wysokim poziomem rozwiązań inżynierskich, szybko reaguje na zapytania oraz posiada godny zaufania personel. Doceniamy również możliwość zmiany rozmiarów urządzeń i ich dalszego rozwoju."



pieczywo

przekąski na raz





Mia / Hercules



Pixys

custom customisable options



Nikolaj Kirillov
ES SYSTEM K

"The main advantage of our business is the possibility to customize the cabinets for the purpose of our clients. Customization means flexibility. The flexibility is our distinctive feature. We try to be on one wave with our clients and make their business more profitable and successful. Special decorations, colours, materials, absolutely new modifications of cabinets allow us to gain advantage over our competitors."

"Główną zaletą naszej oferty jest możliwość dostosowania urządzeń chłodniczych pod potrzeby klientów. Takie indywidualne podejście oznacza elastyczność i jest to cecha, która nas wyróżnia. Dokładamy wszelkich starań, aby „nadawać na takich samych falach”, jak nasi klienci oraz przyczyniać się do ich sukcesów i zysków. Specjalne dekoracje, kolory, materiały, zupełne modyfikacje urządzeń - to elementy, które pozwalają nam zyskać przewagę nad konkurencją."



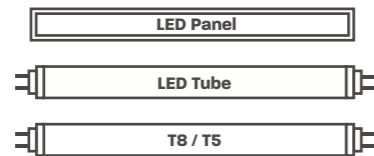
customize

Standard colours of refrigerated cabinets:
Standardowe kolory urządzeń chłodniczych:

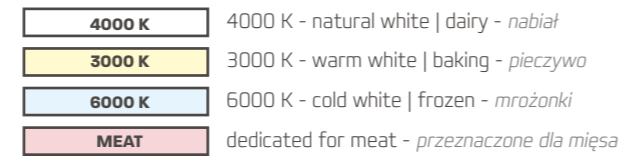


Adjust the lighting - make the products more attractive!
Dopasuj oświetlenie - wydobądź najlepsze cechy produktów!

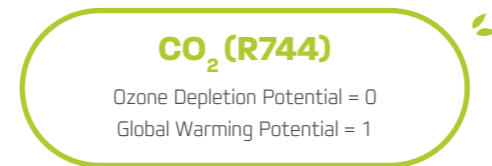
Type of lighting:
Rodzaj oświetlenia:



Colours of lighting:
Barwy oświetlenia:



Choose natural refrigerants - make it more eco!
Wybierz czynniki chłodnicze przyjazne środowisku!



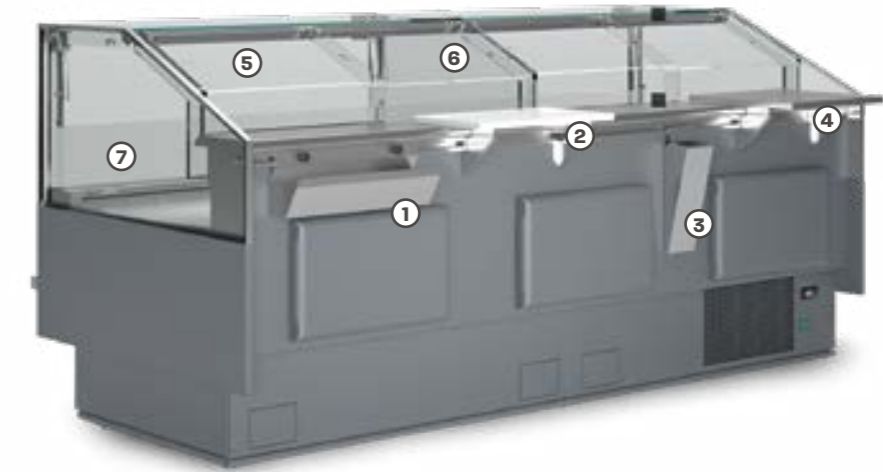
Also available:
Również dostępne:



* other refrigerants upon request
inne czynniki chłodnicze na zapytanie

Customize the counter:
Dopasuj ladę chłodniczą:

- ① Paper holder
Uchwyt na papier
- ② Chopping board
Deska do krojenia
- ③ Knives holder
Uchwyt na noże
- ④ Shelf for cash, weight
Półka na kasę, wagę
- ⑤ Sliding curtains
Zasłanki przesuwne
- ⑥ Divider: high, low, movable, permanent
Przegroda: wysoka, niska, ruchoma, stała
- ⑦ Self service version
Wersja samoobsługowa

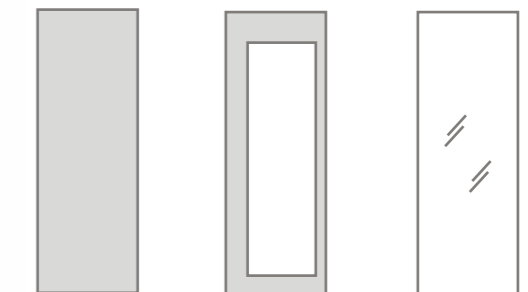


Customize the cabinet:
Dopasuj regał chłodniczy:

- ① Hooks for meat
Haki na mięso
- ② Lath with hooks
Listwa z hakami
- ③ Adjustable shelves
Półki regulowane
- ④ Wire baskets
Kosze druciane
- ⑤ Night blind [manual/electric]
Roleta nocna [ręczna/elektryczna]
- ⑥ Plug-in / Remote
Agregat wewn. / zewn.
- ⑦ Type of control panel
Rodzaj panelu sterowania

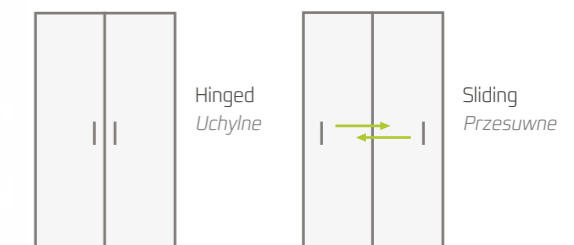


Choose side panels:
Wybierz boki:



Full Pełny
Glass Szklany
Mirror Lustro

Choose the energy efficient door closures:
Wybierz energooszczędne systemy zamykania drzwi:



functionality



Barbara Korusiewicz | Poland
ES SYSTEM K

"The functionality of ES SYSTEM K appliances is not only in the construction solutions, but also the high quality of materials used in production. Taking customers' suggestions into account, we were able to create a line of products that not only work excellently, but are also easy for shop staff to use. We apply a range of technical solutions which facilitate the maintenance of cleanliness and proper hygiene in refrigeration cabinets, as well as enabling easy merchandising (lift-up system of glass, easy dismantling of metal parts adapted for industrial dish-washers, wide worktop in counters, etc.). The cooling and electric systems are designed in such a way to guarantee easy access for conservation and servicing."

"Funkcjonalność urządzeń ES SYSTEM K to nie tylko rozwiązania konstrukcyjne, ale i wysoka jakość materiałów wykorzystanych do produkcji. Kierując się uwagami klienta udało nam się stworzyć linie produktów, które oprócz tego, że znakomicie pracują, są również przyjazne w obsłudze dla personelu sklepu. Stosujemy szereg rozwiązań technicznych ułatwiających utrzymanie mebli chłodniczych w czystości i należytej higienie, jak również umożliwiających łatwe towarowanie produktami spożywczymi (podnoszone szyby, łatwo demontowalne blachy przystosowane do zmywarek przemysłowych, szerokie blaty robocze, itp.). Układy chłodnicze i elektryczne są zaprojektowane w sposób, który gwarantuje łatwy dostęp w celach konserwacji i wykonania prac serwisowych."





lifted glass - comfortable merchandising



perfectly lit products



lifted glass - easy for cleaning



lifted glass - easy merchandising



system GO - sliding front glass



door locker - easy merchandising

technical highlights



counters

counters

A wide selection of refrigerated counters, which can serve both large area shops as well as convenience stores formats. A wide variety in form, glass shape and functionality of cabinets.

Szeroki wybór lad chłodniczych, które mogą obsługiwać zarówno sklepy wielkopowierzchniowe, jak i formaty convenience stores. Duża różnorodność ze względu na bryłę, kształt szyby oraz funkcjonalność urządzeń.



more info:



LCCA + RCCA Cogita



remote agregat zew.



plug-in agregat wew.



Refrigerant | Czynnik chłodniczy

wide selection of refrigerants available | plug-in: R290



Temperature class | Klasa temperaturowa

3M1 [-1 ÷ +5 °C] / 3M2 [+2 ÷ +6 °C]



Modules | Moduły

EXT 90° | 1,25 | 1,875 | 2,5 | 3,75 * depending on the type of cabinet

Key benefits | Korzyści



numerous variants of the counter in one system, possibility of creating many combinations of sales line
wiele wariantów urządzenia w jednym systemie, możliwość tworzenia szeregu kombinacji ciągów sprzedażowych



new, light glass lifting system, bigger transparency
nowy, lekki system podnoszenia szyby, większa transparentność



large exposure surface
duża powierzchnia ekspozycyjna



front glass airflow
frontowy nadmuch na szybę



transparent or aluminium system of profiles
system słupów transparentnych lub aluminiowych



lifted up or hinged system of glass opening
szyba podnoszona do góry lub rozwierna

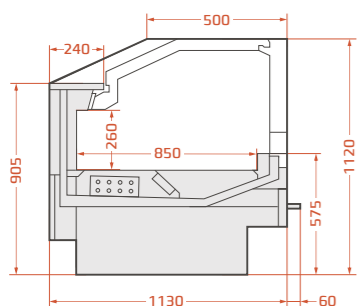


energy label for the selected configuration is placed on the refrigeration cabinet

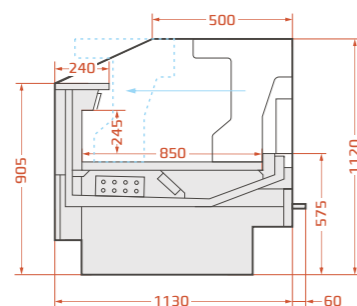
klasa energetyczna dla wybranej konfiguracji mebla, podawana jest na etykiecie urządzenia chłodniczego

Dimensions | Wymiary

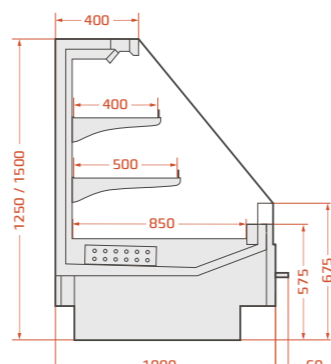
Cogita counter



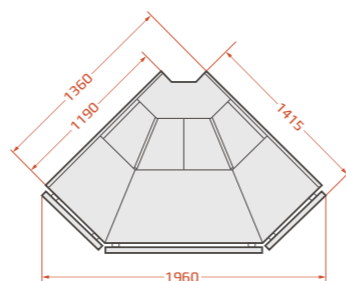
Cogita GO



Cogita multideck



EXT 90°



more info:



LCCA Cogita Pastry



remote agregat zew.



plug-in agregat wew.



Refrigerant | Czynnik chłodniczy

wide selection of refrigerants available | plug-in: R290



Temperature class | Klasa temperaturowa

3M2 [+2 ÷ +7 °C]



Modules | Moduły

1,25 | 1,875

Key benefits | Korzyści



light transparent construction, maximum visibility of products
lekka transparentna konstrukcja, maksymalna widoczność towaru



perfectly lit products
idealnie doświetlone produkty



high ergonomomy – access from both the staff and the customer side
wysoka ergonomia – dostęp od strony klienta i obsługi



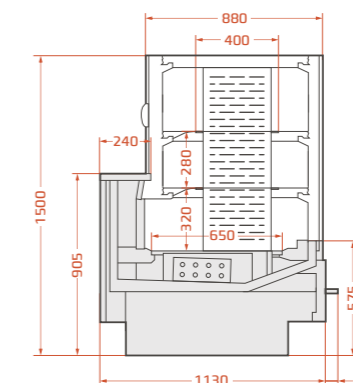
adjusted to pastry, meat and dairy products exposure
dostosowana do ekspozycji wyrobów cukiernicznych, mięsa i serów



energy label for the selected configuration is placed on the refrigeration cabinet

klasa energetyczna dla wybranej konfiguracji mebla, podawana jest na etykiecie urządzenia chłodniczego

Dimensions | Wymiary



more info:



LCK Kolumba 03



remote agregat zew.



plug-in agregat wew.



Refrigerant | Czynnik chłodniczy
wide selection of refrigerants available | plug-in: R290



Temperature class | Klasa temperaturowa
3M1 [-1 ÷ +5 °C]



Modules | Moduły
EXT / INT 45° | 1,25 | 1,875 | 2,5 | 3,75

Key benefits | Korzyści



eco solutions - maximum functionality & ergonomics
eco rozwiązania - maksymalna funkcjonalność i ergonomia



minimized airflow eliminating drying process
zminimalizowany przepływ powietrza eliminujący proces suszki



light, transparent construction
lekka, transparentna konstrukcja



tilted fan plate helps to clean the counter
uchylna osłona wentylatora pomaga w czyszczeniu urządzenia



lifted up front glass for easy merchandising
szyba podnoszona do góry, ułatwiająca towarowanie lady



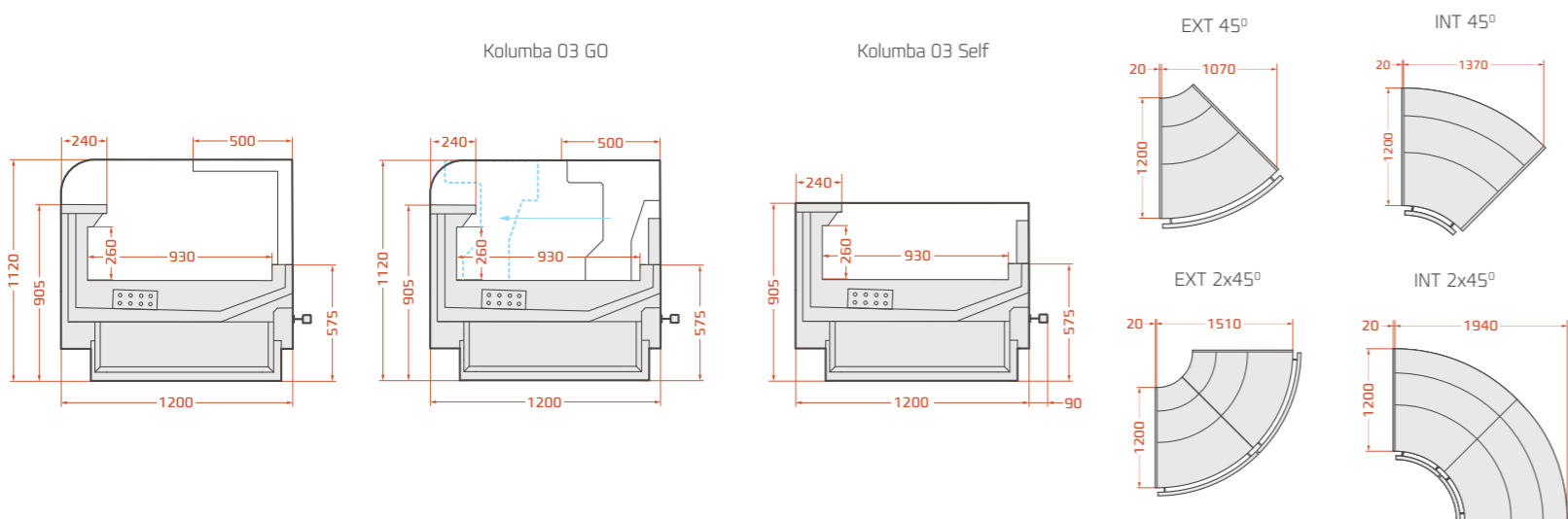
large exposure surface
duża powierzchnia ekspozycyjna



energy label for the selected configuration is placed on the refrigeration cabinet

klasa energetyczna dla wybranej konfiguracji mebla, podawana jest na etykiecie urządzenia chłodniczego

Dimensions | Wymiary



more info:



LCCT Catania



plug-in agregat wew.



remote agregat zew.



Refrigerant | Czynnik chłodniczy
wide selection of refrigerants available | plug-in: R290



Temperature class | Klasa temperaturowa
3M1 [-1 ÷ +5 °C]



Modules | Moduły
EXT / INT 45° [SELF] | 1,25 | 1,875 | 2,5 | 3,75

Key benefits | Korzyści



freezing, self, bemar and other versions available
dostępna wersja mroźnicza, self, bemar i inne opcje



minimized airflow eliminating drying process
zminimalizowany przepływ powietrza eliminujący proces suszki



chamber compatible with E2 containers
komora kompatybilna z pojemnikami E2



design that helps to keep the cabinet clean
konstrukcja ułatwiająca utrzymanie urządzenia w czystości



lifted up front glass for easy merchandising
szyba podnoszona do góry, ułatwiająca towarowanie lady



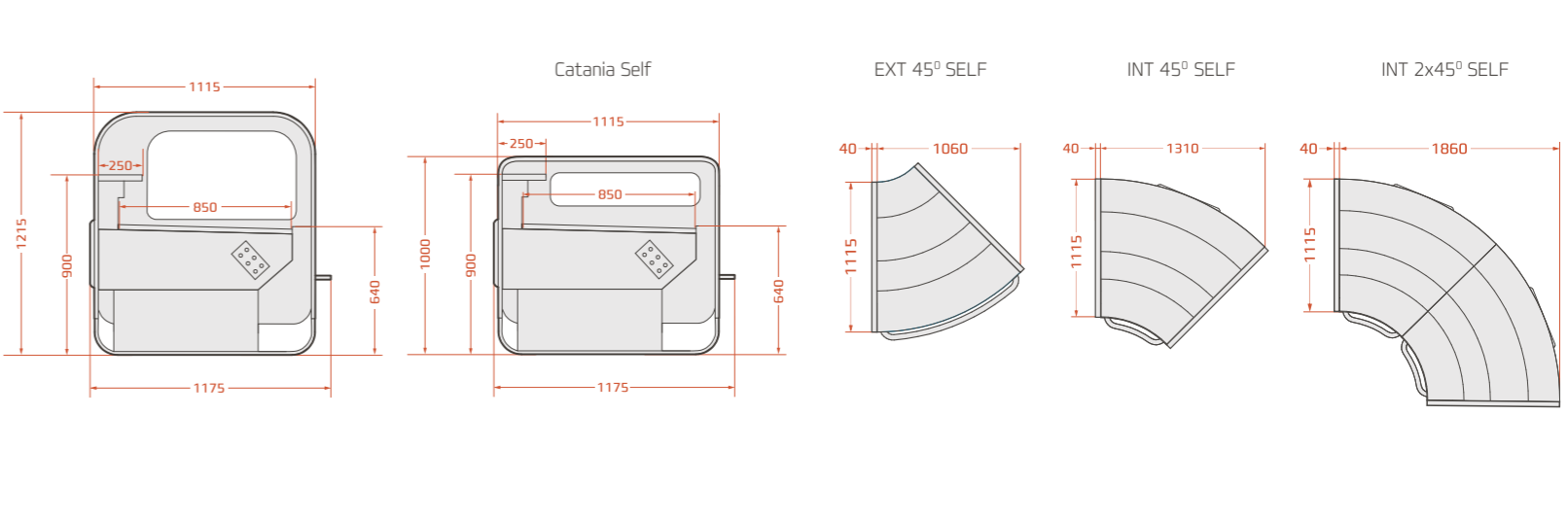
unikalny promień gięcia szyby 200'
unique glass bending radius 200'



energy label for the selected configuration is placed on the refrigeration cabinet

klasa energetyczna dla wybranej konfiguracji mebla, podawana jest na etykiecie urządzenia chłodniczego

Dimensions | Wymiary



more info:



LCT Tucana 03



plug-in
agregat wew.



remote
agregat zew.



Refrigerant | Czynnik chłodniczy

wide selection of refrigerants available | plug-in: R290



Temperature class | Klasa temperaturowa

3M1 [-1 ÷ +5 °C]



Modules | Moduły

GO | EXT / INT 45° | EXT / INT 90° | 0,937 | 1,25 | 1,875 | 2,5 | 3,125 | 3,75

Key benefits | Korzyści



easy to adapt to self version (GO)
łatwa w adaptacji do wersji self (GO)



minimized airflow eliminating drying process
zminimalizowany przepływ powietrza eliminujący proces ususzenia



storage chamber compatible with E2 containers
komora do przechowywania kompatybilna z pojemnikami E2



light transparent construction
lekka transparentna konstrukcja



display shelf with special extra sub-cooling tunnel
półka ekspozycyjna wyposażona w dodatkowy tunel chłodniczy



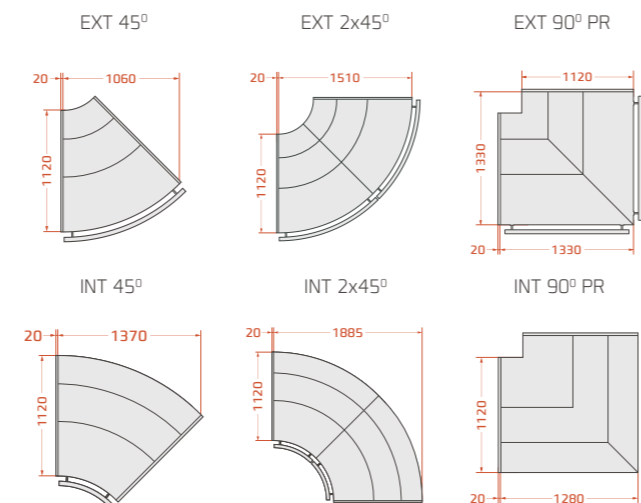
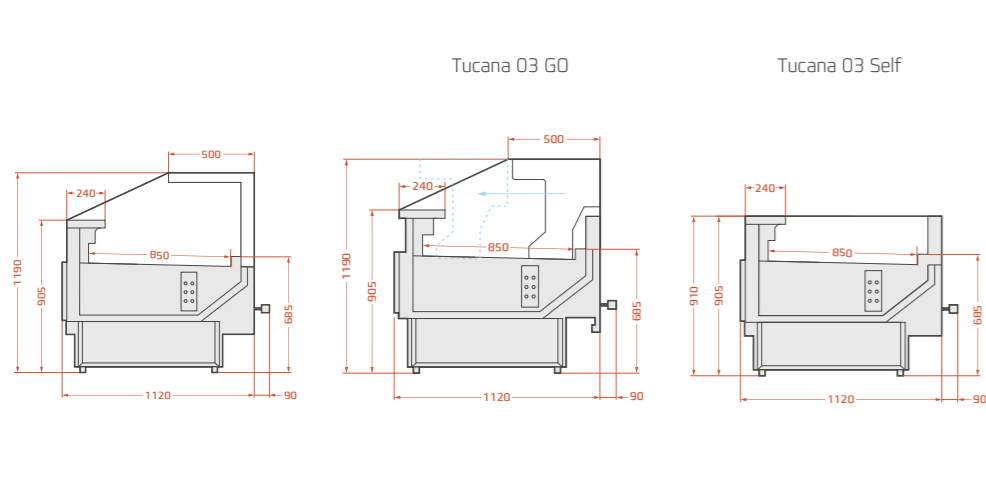
lifted up front glass for easy merchandising
szyba podnoszona do góry, ułatwiająca towarowanie lady



energy label for the selected configuration
is placed on the refrigeration cabinet

*klasa energetyczna dla wybranej konfiguracji mebla,
podawana jest na etykiecie urządzenia chłodniczego*

Dimensions | Wymiary



more info:



LCT Tucana 03 SPH



plug-in
agregat wew.



remote
agregat zew.



Refrigerant | Czynnik chłodniczy

wide selection of refrigerants available | plug-in: R290



Temperature class | Klasa temperaturowa

3M1 [-1 ÷ +5 °C]



Modules | Moduły

EXT 45° | 1.25 | 1.875 | 2.5 | 3.75

Key benefits | Korzyści



chamber compatible with E2 containers
komora kompatybilna z pojemnikami E2



lifted up front glass for easy merchandising
szyba podnoszona do góry, ułatwiająca towarowanie lady



solid construction, interior made with stainless steel
solidna konstrukcja, wnętrze z blachy nierdzewnej



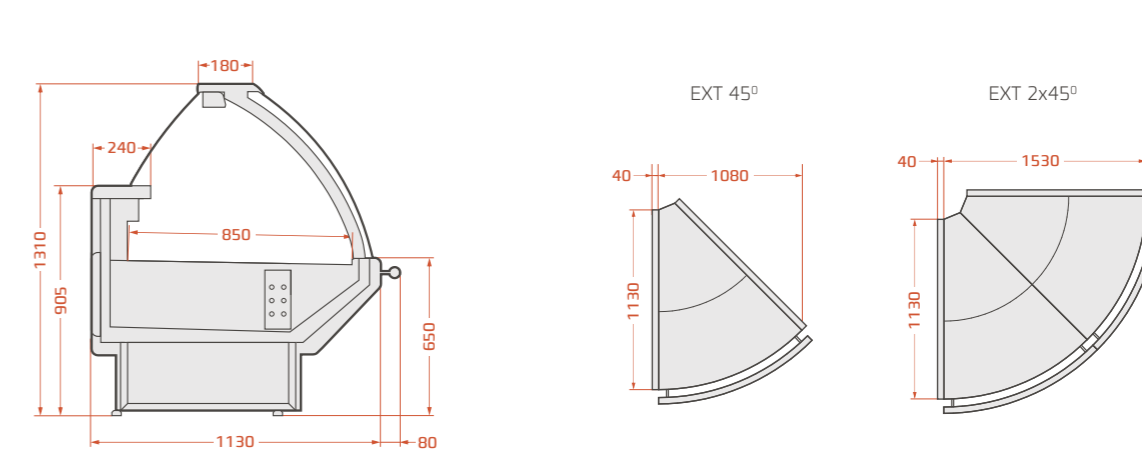
wide and comfortable worktop
szeroki, wygodny blat roboczy



energy label for the selected configuration
is placed on the refrigeration cabinet

*klasa energetyczna dla wybranej konfiguracji mebla,
podawana jest na etykiecie urządzenia chłodniczego*

Dimensions | Wymiary



more info:



LCT Tucana 02



plug-in
agregat wew.



remote
agregat zew.



Refrigerant | Czynnik chłodniczy
wide selection of refrigerants available | plug-in: R290



Temperature class | Klasa temperaturowa
3M1 [-1 ÷ +5 °C]



Modules | Moduły
EXT / INT 45° | EXT / INT 90° | 0,937 | 1,25 | 1,875 | 2,5 | 3,75

Key benefits | Korzyści



freezing, self, bemar and other versions available
dostępna wersja mroźnicza, self, bemar i inne opcje



minimized airflow eliminating drying process
zminimalizowany przepływ powietrza eliminujący proces ususzenia



storage chamber compatible with E2 containers
komora do przechowywania kompatybilna z pojemnikami E2



construction that helps to keep the cabinet clean
konstrukcja ułatwiająca utrzymanie urządzenia w czystości



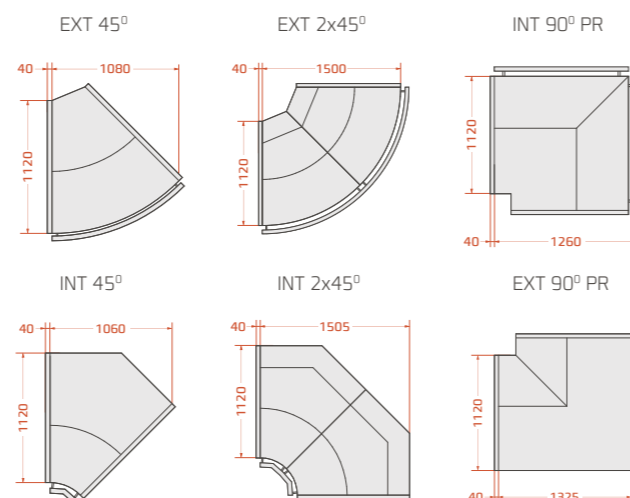
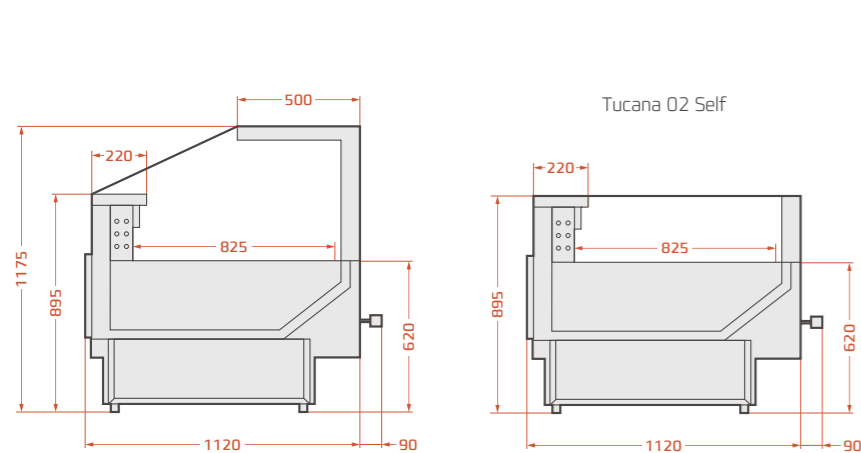
lifted up front glass for easy merchandising
szyba podnoszona do góry, ułatwiająca towarowanie lady



energy label for the selected configuration
is placed on the refrigeration cabinet

*klasa energetyczna dla wybranej konfiguracji mebla,
podawana jest na etykiecie urządzenia chłodniczego*

Dimensions | Wymiary



more info:



LCT Tucana 01



plug-in
agregat wew.



remote
agregat zew.



Refrigerant | Czynnik chłodniczy
wide selection of refrigerants available | plug-in: R290



Temperature class | Klasa temperaturowa
3M1 [-1 ÷ +5 °C]



Modules | Moduły
EXT / INT 45° | EXT / INT 90° | 0,937 | 1,25 | 1,875 | 2,5 | 3,75

Key benefits | Korzyści



chamber compatible with E2 containers
komora kompatybilna z pojemnikami E2



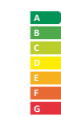
lifted up front glass for easy merchandising
szyba podnoszona do góry, ułatwiająca towarowanie lady



solid construction, interior made with stainless steel
solidna konstrukcja, wnętrze z blachy nierdzewnej



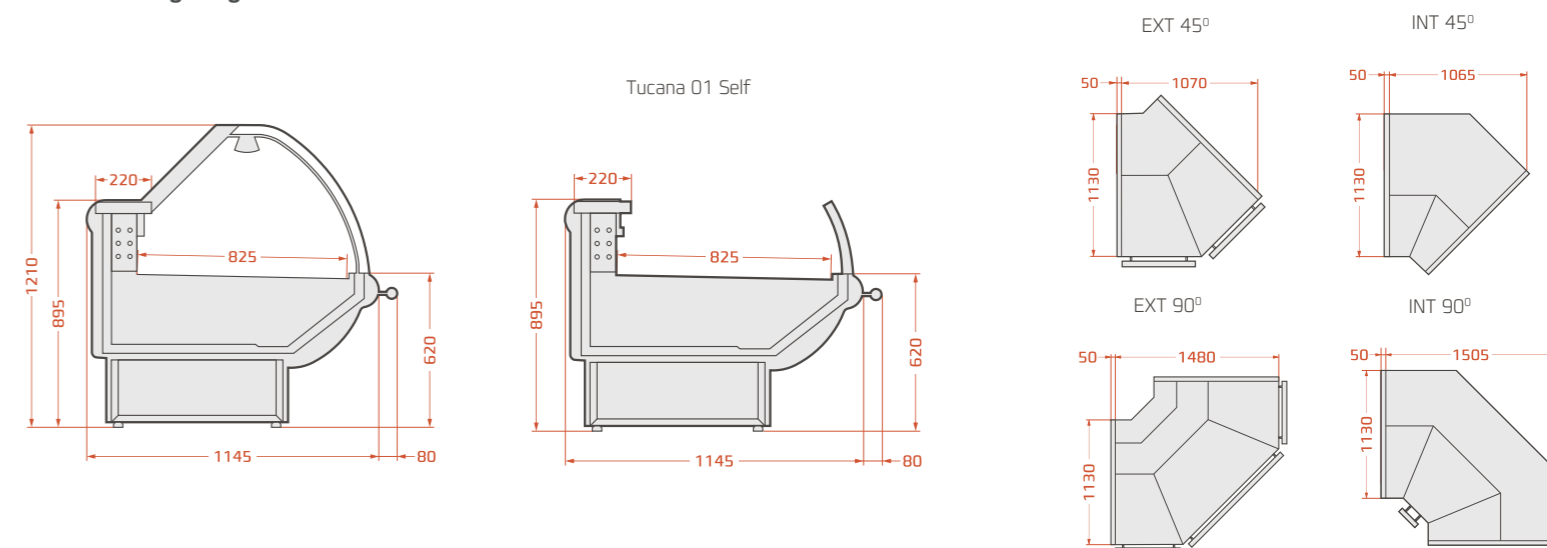
wide and comfortable worktop
szeroki, wygodny blat roboczy



energy label for the selected configuration
is placed on the refrigeration cabinet

*klasa energetyczna dla wybranej konfiguracji mebla,
podawana jest na etykiecie urządzenia chłodniczego*

Dimensions | Wymiary



more info:



LCM Musca



plug-in
agregat wew.



remote
agregatzew.



Refrigerant | Czynnik chłodniczy
wide selection of refrigerants available | plug-in: R290



Temperature class | Klasa temperaturowa
3M1 (-1 ÷ +5 °C)



Modules | Moduły
INT 90° | 0,937 | 1,25 | 1,875 | 2,5 | 3,75

Key benefits | Korzyści



minimized airflow eliminating drying process
zminimalizowany przepływ powietrza eliminujący proces ususzenia



storage chamber compatible with E2 containers
komora do przechowywania kompatybilna z pojemnikami E2



construction that helps to keep the cabinet clean
konstrukcja ułatwiająca utrzymanie urządzenia w czystości



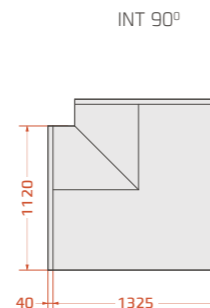
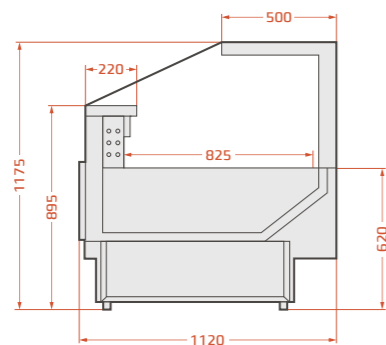
tilt glass helps to keep the cabinet clean
szkła uchylne ułatwiają czyszczenie urządzenia



energy label for the selected configuration
is placed on the refrigeration cabinet

*klasa energetyczna dla wybranej konfiguracji mebla,
podawana jest na etykiecie urządzenia chłodniczego*

Dimensions | Wymiary



more info:



LCD Dorado



plug-in
agregat wew.



remote
agregatzew.



Refrigerant | Czynnik chłodniczy
wide selection of refrigerants available | plug-in: R290



Temperature class | Klasa temperaturowa
3H1 (+1 ÷ +10 °C) static / 3M1 (+2 ÷ +5 °C) dynamic



Modules | Moduły
EXT / INT 90° | 1,2 | 1,5 | 1,7 | 2,0 | 2,5 | 3,75

Key benefits | Korzyści



freezing, self, bemar and other versions available
dostępna wersja mroźnicza, self, bemar i inne opcje



food storage chamber
komora do przechowywania żywności



wide and comfortable worktop
szeroki, wygodny blat roboczy



tilt glass helps to keep the cabinet clean
szkła uchylne ułatwiają czyszczenie urządzenia



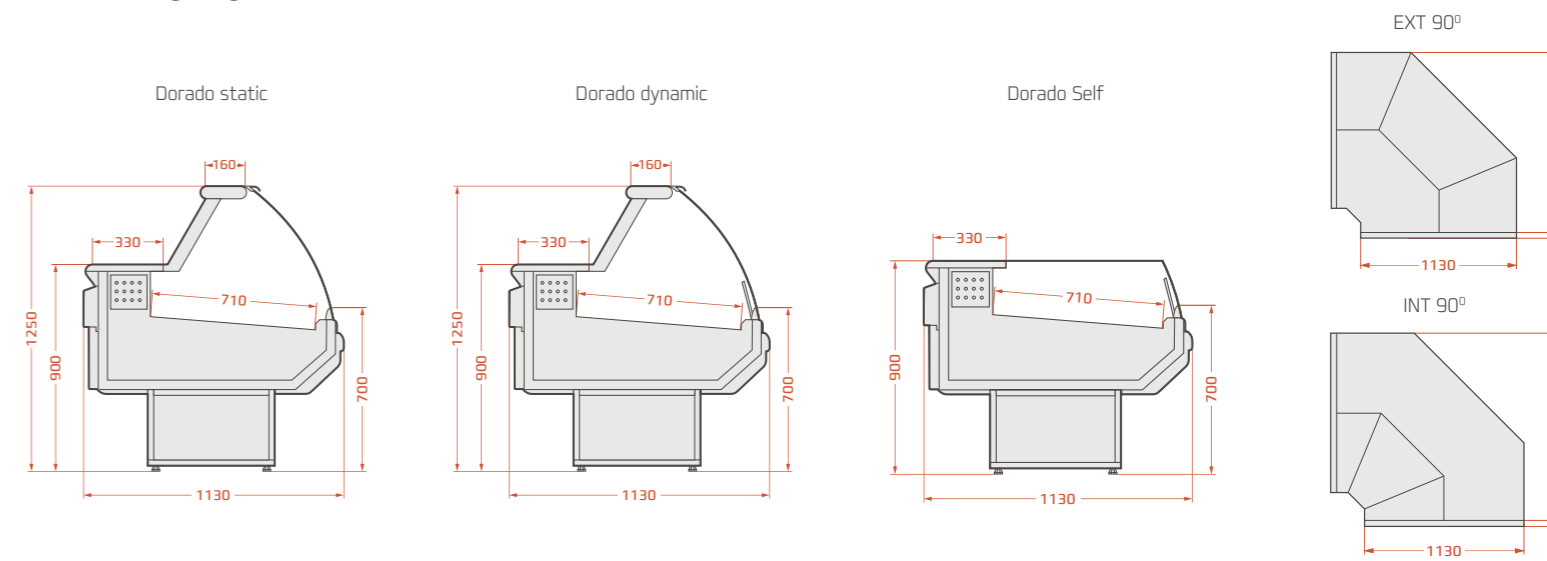
static and dynamic (LCDD) versions available
dostępna wersja statyczna i dynamiczna (LCDD)



energy label for the selected configuration
is placed on the refrigeration cabinet

*klasa energetyczna dla wybranej konfiguracji mebla,
podawana jest na etykiecie urządzenia chłodniczego*

Dimensions | Wymiary



more info:



LCG Gemini SL



plug-in agregat wew.



Refrigerant | Czynnik chłodniczy
R290



Temperature class | Klasa temperaturowa
3H1 (+1 ÷ +10 °C)



Modules | Moduły
1,0 | 1,2 | 1,5 | 1,7 | 2,0

Key benefits | Korzyści



slim counter, adapted to narrow door frames
wąska lada, dostosowana do wąskich otworów drzwiowych



tilt glass helps to keep the cabinet clean
szyba uchylna ułatwiająca czyszczenie urządzenia



extra glass shelf (ambient)
dotatkowa półka szklana (niechłodzona)



lower cooling chamber for food storing
chłodzona komora dolna do przechowywania żywności



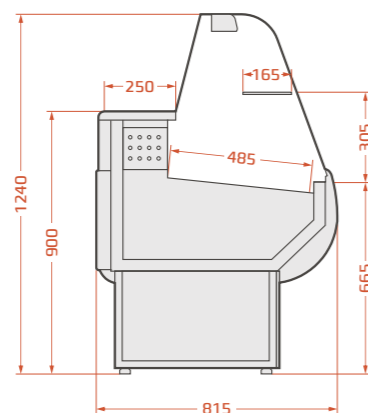
static cooling
chłodzenie statyczne



energy label for the selected configuration is placed on the refrigeration cabinet

klasa energetyczna dla wybranej konfiguracji mebla, podawana jest na etykiecie urządzenia chłodniczego

Dimensions | Wymiary



multidecks

Remote & plug-in multidecks and glassdoors. The variety of sizes and large range in display surfaces allow one to choose the ideal solution regarding the size and requirements of each store.

Regały oraz szafy remote, a także z agregatem własnym. Różnorodność rozmiarów oraz duża rozpiętość w powierzchni ekspozycyjnej pozwalają wybrać idealne rozwiązanie pod rozmiar i potrzeby każdego sklepu.



more info:



RCA Aries



remote agregat zew.

Refrigerant | Czynnik chłodniczy
wide selection of refrigerants available

Temperature class | Klasa temperaturowa
3M1 [-1 ÷ +5 °C]

Modules | Moduły
1,25 | 1,875 | 2,15 | 2,5 | 3,75

Key benefits | Korzyści

low refrigerated cabinet - not limiting the view of the products behind
niski regał chłodniczy - nie ogranicza widoczności towaru w sąsiednich ciągach sprzedażowych

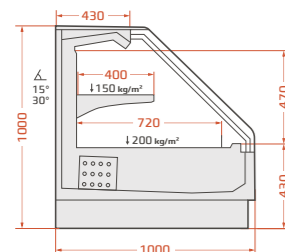
wide range of models in terms of height and depth
szeroka gama modeli pod względem wysokości i głębokości

big display area
duża powierzchnia ekspozycyjna

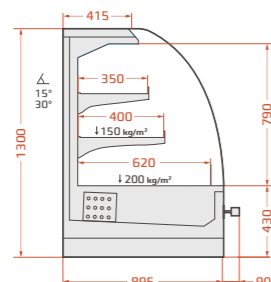
multiplexable
łatwe łączenie urządzeń w ciągi

Dimensions | Wymiary

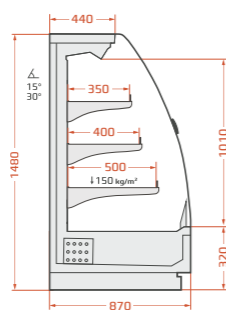
Aries 100.100



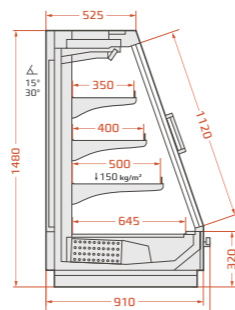
Aries 06



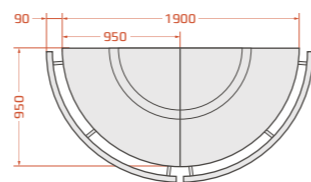
Aries 07 CUR



Aries 07 STR



Aries 06 EXT 2x90°



more info:



SMCO Credo



remote agregat zew.

plug-in agregat wew.

Refrigerant | Czynnik chłodniczy
wide selection of refrigerants available | plug-in: R290

Temperature class | Klasa temperaturowa
3L1 [-22 ÷ -18 °C]

Modules | Moduły
1,875 | 2,5 | 3,75

Key benefits | Korzyści

low refrigerated cabinet - not limiting the view of the products behind
niski regał chłodniczy - nie ogranicza widoczności towaru w sąsiednich ciągach sprzedażowych

innovative freezing door system ESD - 65% of savings
innowacyjny system drzwi mroźniczych ESD - 65% oszczędności

2 times more display (compared to a freezer island that takes up more space in the store)
2 razy większa ekspozycja (w porównaniu z wyspą mroźniczą, która zajmuje więcej miejsca w sklepie)

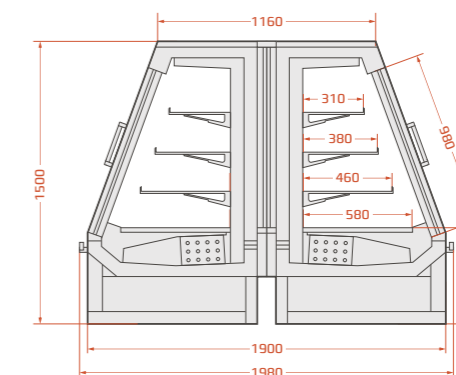
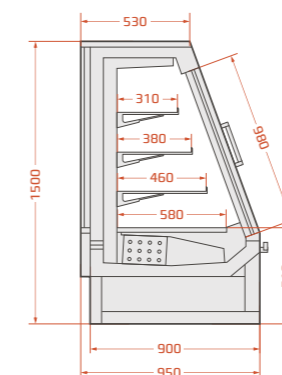
safe door closing system
bezpieczny system domykania drzwi

energy label for the selected configuration is placed on the refrigeration cabinet

klasa energetyczna dla wybranej konfiguracji mebla, podawana jest na etykiecie urządzenia chłodniczego

Dimensions | Wymiary

2x Credo



more info:



RCB Bufalus



remote agregat zew.

Refrigerant | Czynnik chłodniczy
wide selection of refrigerants available

Temperature class | Klasa temperaturowa
3M1 [-1 ÷ +5 °C]

Modules | Moduły
1,25 | 1,875 | 2,19 | 2,5 | 3,75

Key benefits | Korzyści

eco solutions - maximum functionality & ergonomics
eco rozwiązania - maksymalna funkcjonalność i ergonomia

no frost system (with usage of a bigger evaporator)
no frost system (z wykorzystaniem większego parownika)

innovative, multi-channel air curtain
innovacyjna wielokanałowa kurtyna powietrzna

not visible assembling elements
brak widocznych elementów montażowych

modern transparent door system available
dostępny nowoczesny system drzwi transparentnych

more info:



RCH Hercules



remote agregat zew.

Refrigerant | Czynnik chłodniczy
wide selection of refrigerants available

Temperature class | Klasa temperaturowa
3M1 [-1 ÷ +5 °C] - with doors | 3M2 [+2 ÷ +7 °C] - without doors

Modules | Moduły
1,0* | 1,25 | 1,6* | 1,875 | 2,5 | 3,75 * only for ver. 66.206

Key benefits | Korzyści

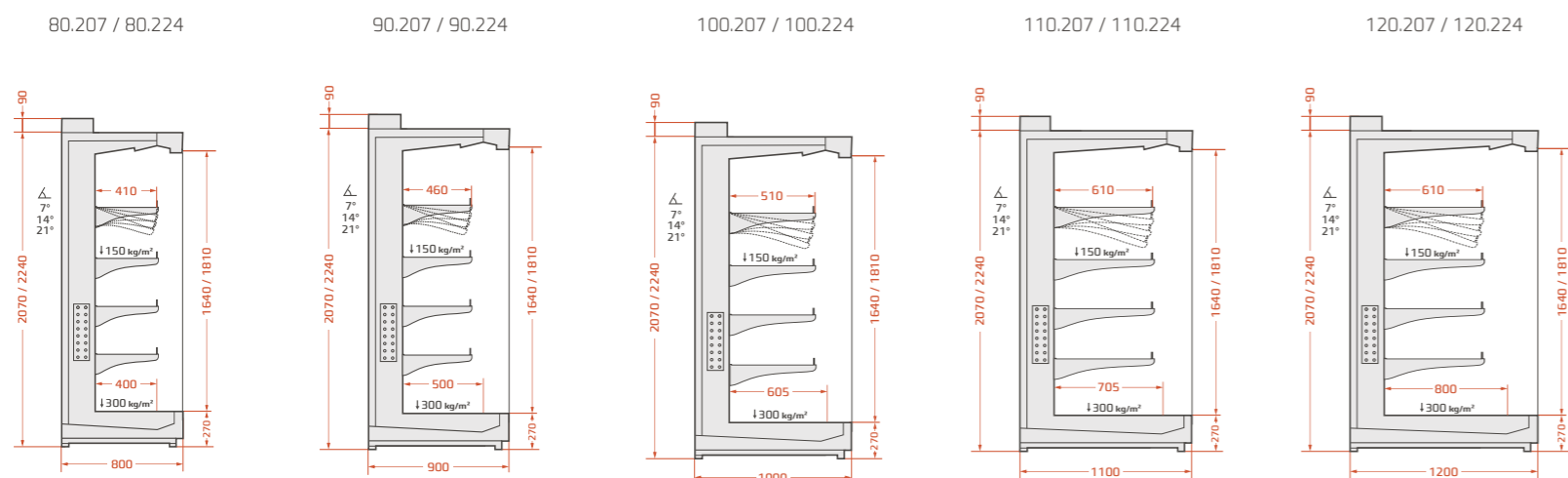
compact dimensions of the cabinet with deep shelf
kompaktowe wymiary zewnętrzne urządzenia z głęboką półką

big display area
duża powierzchnia ekspozycyjna

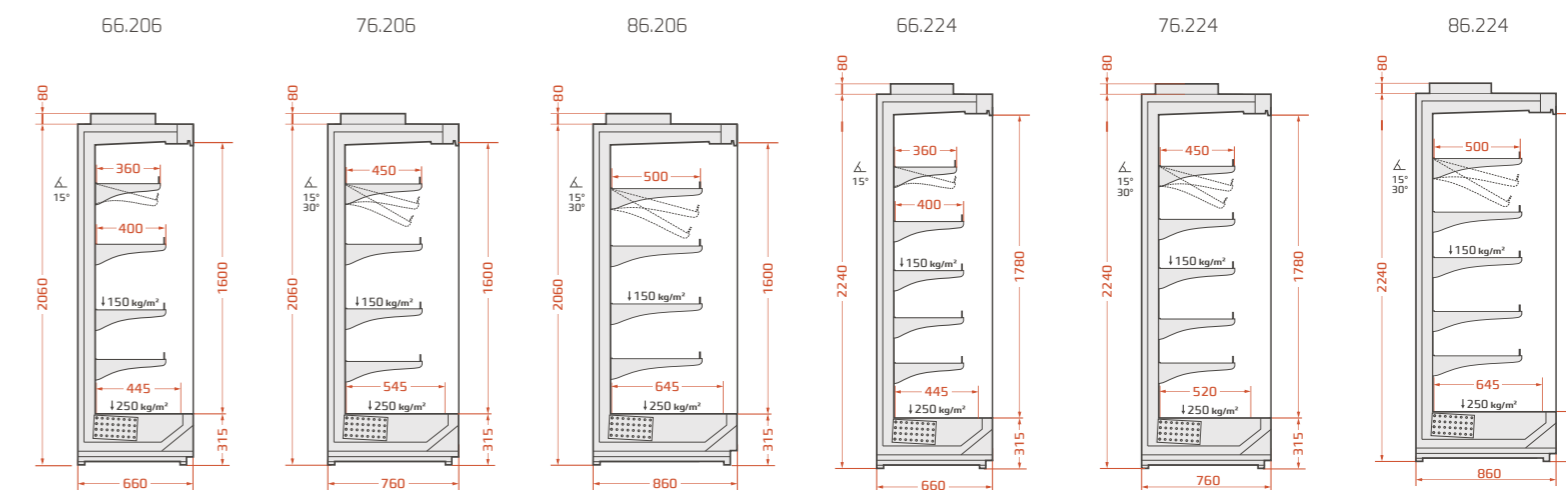
possibility of using sliding / hinged doors
możliwość zastosowania drzwi przesuwanych / uchylnych

wide range of accessories available
szeroka gama dostępnych akcesoriów

Dimensions | Wymiary



Dimensions | Wymiary





SCI / SMI Indus

remote agregat zew.

Refrigerant | Czynnik chłodniczy
wide selection of refrigerants available

Temperature class | Klasa temperaturowa
3L1 [-22 ÷ -18 °C] / 3M1 [-1 ÷ +5 °C] - cooling version

Modules | Moduły
2D | 3D | 4D | 5D | 63D Head

Key benefits | Korzyści

ESD - energy saving doors
ESD - energooszczędny system drzwi

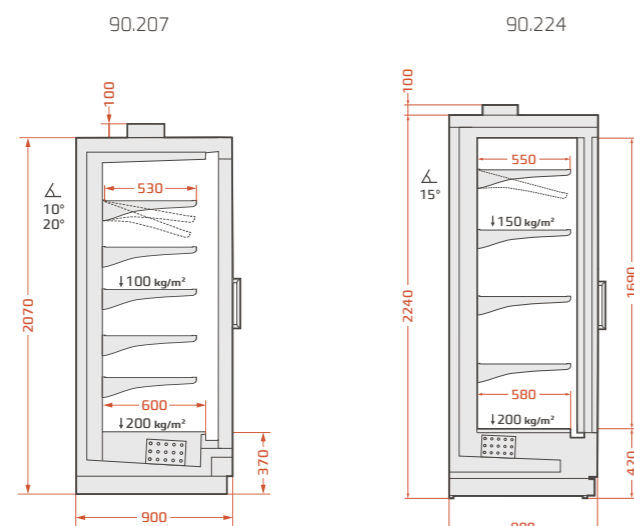
big display area
duża powierzchnia ekspozycyjna

accessories for an attractive presentation of frozen food (wire baskets, separators) available
dostępne akcesoria do atrakcyjnej prezentacji mrozonek (kosze druciane, separatory)

compact size of multideck
kompaktowy wymiar urządzenia



Dimensions | Wymiary



WMH Hydrus

remote agregat zew.

Refrigerant | Czynnik chłodniczy
wide selection of refrigerants available

Temperature class | Klasa temperaturowa
3L1 [-22 ÷ -18 °C]

Modules | Moduły
1,875 | 2,5 | 3,75

Key benefits | Korzyści

eco solutions - maximum functionality & ergonomics
eco rozwiązania - maksymalna funkcjonalność i ergonomia

ESD - energy saving doors
ESD - energooszczędny system drzwi

only one evaporator for the upper and lower part
tylko jeden parownik dla górnej i dolnej części

maximum exhibition space
maksymalna powierzchnia wystawowa

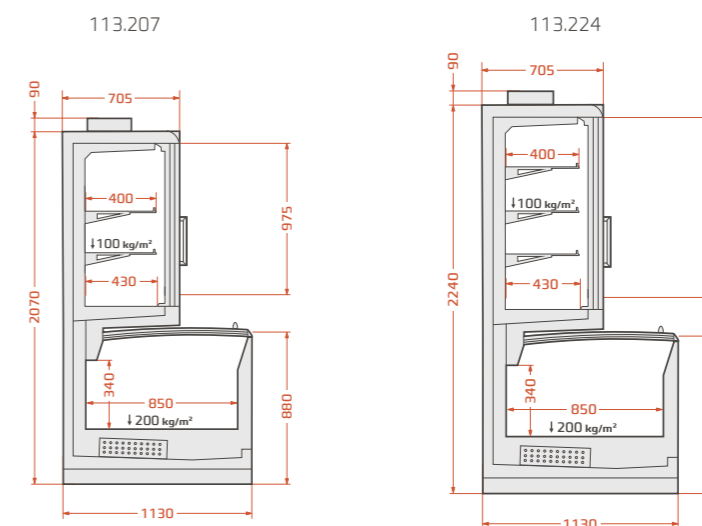
heating elements limited to the necessary minimum
elementy grzewcze ograniczone do niezbędnego minimum

energy saving
oszczędność energii

accessories for an attractive presentation of frozen food (wire baskets, separators) available
dostępne akcesoria do atrakcyjnej prezentacji mrozonek (kosze druciane, separatory)



Dimensions | Wymiary



more info:



RCCU Camus D



plug-in
agregat wew.



Refrigerant | Czynnik chłodniczy
R290



Temperature class | Klasa temperaturowa
3M1 [-1 ÷ +5 °C]



Modules | Moduły
1,0 | 1,25 | 1,6 | 1,875 | 2,5

Key benefits | Korzyści



high energy efficiency - "B" energy class
wysoka energooszczędność - klasa energetyczna "B"



innovative airflow and cooling products system
innowacyjny system przepływu powietrza i schładzania produktu



stable temperatures on each display level
stabilne temperatury na każdym poziomie ekspozycji



deep display shelves with big display area
głębokie półki ekspozycyjne z dużą pojemnością użytkową



light construction ensures good visibility of products
lekka konstrukcja zapewnia dobrą widoczność produktów



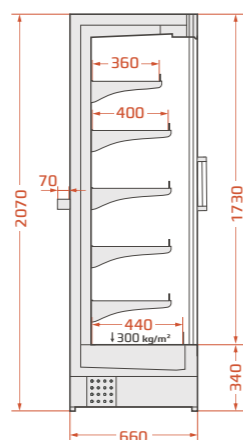
transparent, hinged doors, wide and narrow wings available
drzwi transparentne, uchylne, dostępne skrzydła szerokie i wąskie



energy label for the selected configuration
is placed on the refrigeration cabinet

*klasa energetyczna dla wybranej konfiguracji mebla,
podawana jest na etykiecie urządzenia chłodniczego*

Dimensions | Wymiary



more info:



RCS Scorpion



plug-in
agregat wew.



Refrigerant | Czynnik chłodniczy
R290



Temperature class | Klasa temperaturowa
3M2 [+2 ÷ +7 °C]



Modules | Moduły
1,0* | 1,25 | 1,6* | 1,875 | 2,5 * only for ver. 66.215

Key benefits | Korzyści



compact dimensions of the cabinet with deep shelf
kompaktowe wymiary zewnętrzne urządzenia z głęboką półką



more sales on less floor space
zoptymalizowane rozmiary mebla i półek ekspozycyjnych



possibility of using sliding / hinged doors
możliwość zastosowania drzwi przesuwanych / uchylnych



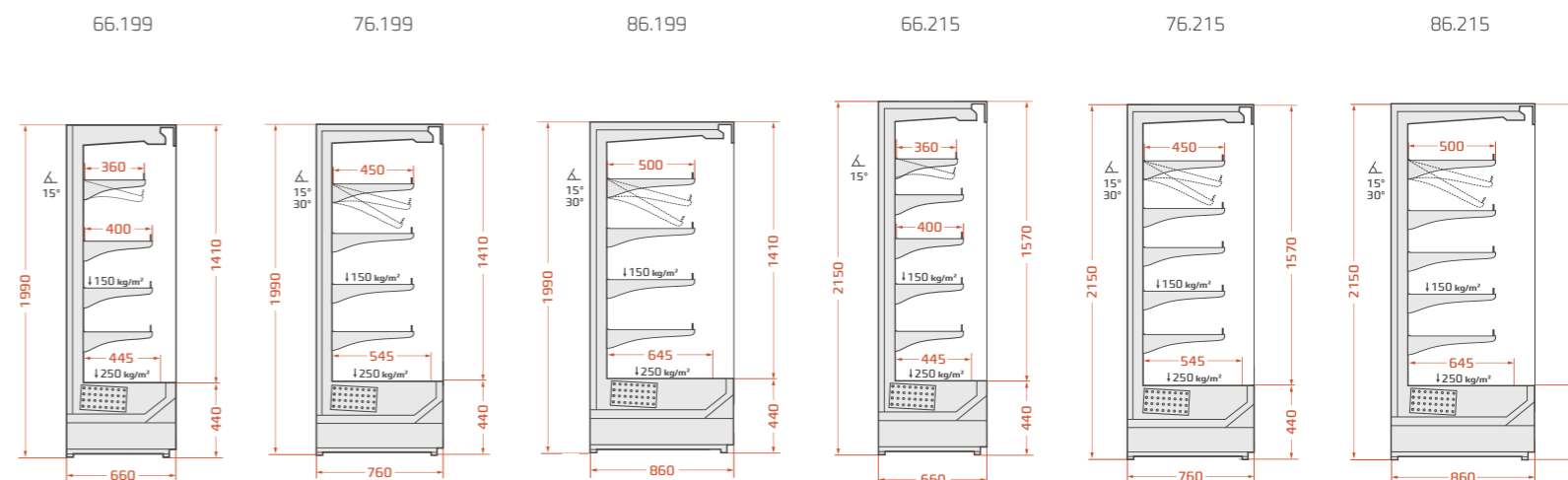
wide range of accessories available
szeroka gama dostępnych akcesoriów



energy label for the selected configuration
is placed on the refrigeration cabinet

*klasa energetyczna dla wybranej konfiguracji mebla,
podawana jest na etykiecie urządzenia chłodniczego*

Dimensions | Wymiary



more info:



RCV Vera



plug-in
agregat wew.



Refrigerant | Czynnik chłodniczy
R290



Temperature class | Klasa temperaturowa
3M2 (+1 ÷ +7 °C)



Modules | Moduły
1,0 | 1,2 | 1,5 | 2,0 | 2,35

Key benefits | Korzyści



compact dimensions of the cabinet with deep shelf (360 mm)
kompaktowe wymiary zewnętrzne urządzenia z głęboką półką



possibility of using sliding / hinged doors
możliwość zastosowania drzwi przesuwanych / uchylnych



practical stainless steel finishes available
dostępne praktyczne wykończenia w stali nierdzewnej



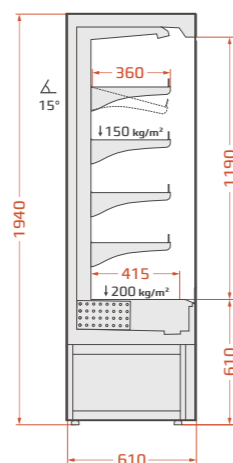
wide range of accessories available
szeroka gama dostępnych akcesoriów



energy label for the selected configuration
is placed on the refrigeration cabinet

*klasa energetyczna dla wybranej konfiguracji mebla,
podawana jest na etykiecie urządzenia chłodniczego*

Dimensions | Wymiary



more info:



SCB Bevery



plug-in
agregat wew.



Refrigerant | Czynnik chłodniczy
R290



Temperature class | Klasa temperaturowa
3M0 (0 ÷ +4 °C)



Modules | Moduły
0,6 | 0,9 | 1,2

Key benefits | Korzyści



energy class "A" – best in this category of cabinets
klasa energetyczna "A" - najwyższa w tej kategorii urządzeń



strong, durable construction
mocna, trwała konstrukcja



suitable for quick monoblock replacement, in a few minutes
przystosowany do szybkiej wymiany monobloku, w kilka minut



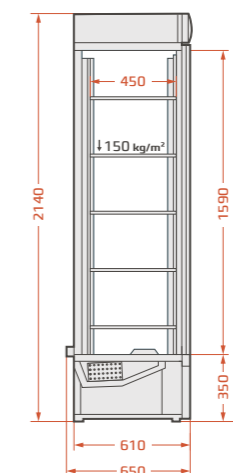
large capacity, suitable for storage of
500 ml bottles - 245 pcs or 330 ml cans - 602 pcs
duża pojemność szafy: 245 butelek 0,5l lub 602 puszki 0,33l



energy label for the selected configuration
is placed on the refrigeration cabinet

*klasa energetyczna dla wybranej konfiguracji mebla,
podawana jest na etykiecie urządzenia chłodniczego*

Dimensions | Wymiary





SCM Multicooler



plug-in
agregat wew.



Refrigerant | Czynnik chłodniczy
R290



Temperature class | Klasa temperaturowa
3H1 (+2 ÷ +10 °C)



Modules | Moduły
0,6 | 1,07 | 1,62

Key benefits | Korzyści



monoblock easily removable for service
łatwo demontowalny monoblok w celach serwisowych



no floor system with maximum capacity (even 20% more)
brak podłogi gwarantuje maksymalną ładowność (nawet 20% więcej)



possibility of branding the cabinet
możliwość personalizacji urządzenia



merchandising cost reduction
redukcja kosztów związanych z zatowarowaniem



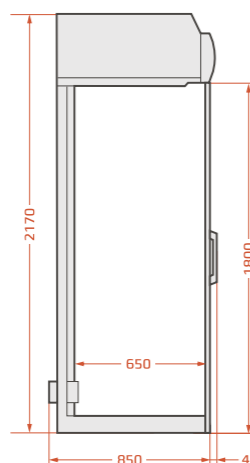
additional accessories available
dostępne dodatkowe akcesoria



energy label for the selected configuration
is placed on the refrigeration cabinet

*klasa energetyczna dla wybranej konfiguracji mebla,
podawana jest na etykiecie urządzenia chłodniczego*

Dimensions | Wymiary



SCM Multicooler 137



plug-in
agregat wew.



Refrigerant | Czynnik chłodniczy
R290



Temperature class | Klasa temperaturowa
3M2 (+2 ÷ +7 °C)



Modules | Moduły
1,37

Key benefits | Korzyści



monoblock easily removable for service
łatwo demontowalny monoblok w celach serwisowych



no floor system with maximum capacity (20% more)
brak podłogi gwarantuje maksymalną ładowność (20% więcej)



possibility of branding the cabinet
możliwość personalizacji urządzenia



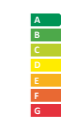
additional accessories available
dostępne dodatkowe akcesoria



merchandising cost reduction
redukcja kosztów związanych z zatowarowaniem



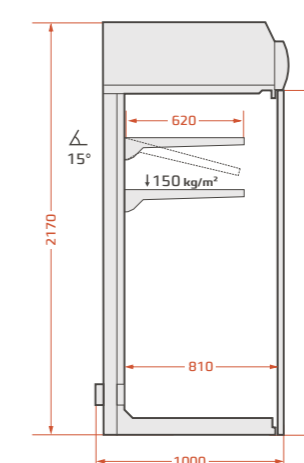
multiplexable
łatwe łączenie urządzeń w ciągi



energy label for the selected configuration
is placed on the refrigeration cabinet

*klasa energetyczna dla wybranej konfiguracji mebla,
podawana jest na etykiecie urządzenia chłodniczego*

Dimensions | Wymiary



more info:



SCP / SMP Primus 66.206



plug-in
agregat wew.



Refrigerant | Czynnik chłodniczy
wide selection of refrigerants available | plug-in: R290



Temperature class | Klasa temperaturowa
3L1 [-22 ÷ -18 °C] / 3M1 [-1 ÷ +5 °C] - cooling version



Modules | Moduły
1D | 2D | 3D

Key benefits | Korzyści



energy class "B" – best in this category of cabinets
klasa energetyczna "B" - najwyższa w tej kategorii urządzeń



65% less energy consumption compared
to a standard upright freezer available on the market
*65% mniej zużycia energii w porównaniu
ze standardową szafą mroźniczą dostępną na rynku*



big display area
duża powierzchnia ekspozycyjna



accessories for an attractive presentation of frozen food
(wire baskets, separators) available
*dostępne akcesoria do atrakcyjnej prezentacji mrozonek
(kosze druciane, separatory)*



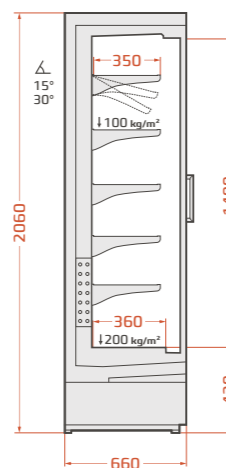
compact size of multideck
kompaktowy wymiar urządzenia



energy label for the selected configuration
is placed on the refrigeration cabinet

*klasa energetyczna dla wybranej konfiguracji mebla,
podawana jest na etykiecie urządzenia chłodniczego*

Dimensions | Wymiary



more info:



SMP Primus 90.235



plug-in
agregat wew.



Refrigerant | Czynnik chłodniczy
R290



Temperature class | Klasa temperaturowa
3L1 [-22 ÷ -18 °C]



Modules | Moduły
2D | 3D | 4D | G3D Head

Key benefits | Korzyści



eco solutions - maximum functionality & ergonomics
eco rozwiązania - maksymalna funkcjonalność i ergonomia



ESD - energy saving doors
ESD - energooszczędny system drzwi



big display area
duża powierzchnia ekspozycyjna



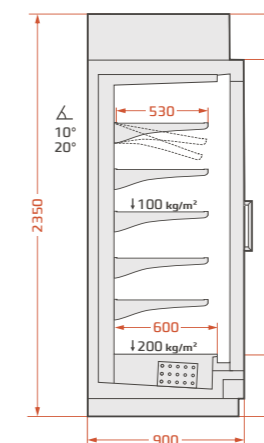
accessories for an attractive presentation of frozen food
(wire baskets, separators) available
*dostępne akcesoria do atrakcyjnej prezentacji mrozonek
(kosze druciane, separatory)*



energy label for the selected configuration
is placed on the refrigeration cabinet

*klasa energetyczna dla wybranej konfiguracji mebla,
podawana jest na etykiecie urządzenia chłodniczego*

Dimensions | Wymiary



more info:



SMC Cygnus



**plug-in
agregat wew.**



Refrigerant | Czynnik chłodniczy
R290



Temperature class | Klasa temperaturowa
3L1 [-22 ÷ -18 °C]



Modules | Moduły
1D | 2D

Key benefits | Korzyści



maximum use of loading space
maksymalne wykorzystanie przestrzeni załadunku



ecological insulation
ekologiczna izolacja



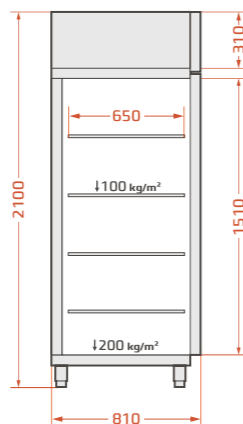
energy saving
oszczędność energii



energy label for the selected configuration
is placed on the refrigeration cabinet

*klasa energetyczna dla wybranej konfiguracji mebla,
podawana jest na etykiecie urządzenia chłodniczego*

Dimensions | Wymiary



more info:



RCLY Lyra



**remote
agregat zew.**



**plug-in
agregat wew.**



Refrigerant | Czynnik chłodniczy
wide selection of refrigerants available | plug-in: R290



Temperature class | Klasa temperaturowa
3M1 [-1 ÷ +5 °C] / 3M2 [-1 ÷ +7 °C]



Modules | Moduły
1,25 | 1,875 | 2,5

Key benefits | Korzyści



ergonomic cabinet for back-line sales
ergonomiczne urządzenie do sprzedaży produktów w 2 linii



storage chamber (remote)
komora do przechowywania zapasu żywności (remote)



available in an open version or with doors
dostępna w wersji otwartej oraz z drzwiami



possibility of using pipes and hooks (for butcher zones)
możliwość zastosowania rur z hakami (na stanowiska mięsne)



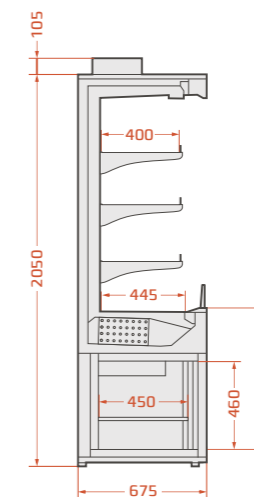
perfect for meat and cheese exposure
idealna do ekspozycji zarówno wędlin i mięsa, jak i serów



energy label for the selected configuration
is placed on the refrigeration cabinet

*klasa energetyczna dla wybranej konfiguracji mebla,
podawana jest na etykiecie urządzenia chłodniczego*

Dimensions | Wymiary



more info:



RCAM Arcum

plug-in agregat wew.

Refrigerant | Czynnik chłodniczy
R290

Temperature class | Klasa temperaturowa
3M1 [-1 ÷ +5 °C]

Modules | Moduły
EXT 90°

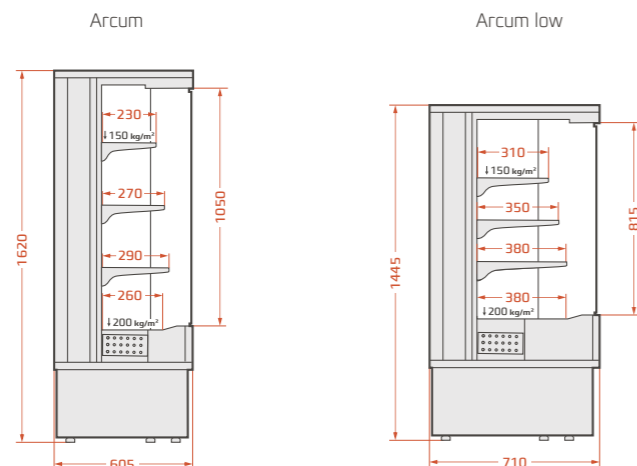
Key benefits | Korzyści

- perfect for impulse selling
idealny do sprzedaży impulsowej
- maximum visibility
maksymalna widoczność ekspozowanego towaru
- corner shape - it is easy to adapt to different store areas
narożny kształt - łatwo dopasować do różnych miejsc w sklepie
- energy saving
oszczędność energii

energy label for the selected configuration is placed on the refrigeration cabinet
klasa energetyczna dla wybranej konfiguracji mebla, podawana jest na etykiecie urządzenia chłodniczego



Dimensions | Wymiary



more info:



RCM Mia

plug-in agregat wew.

Refrigerant | Czynnik chłodniczy
R290

Temperature class | Klasa temperaturowa
3M1 [-1 ÷ +5 °C]

Modules | Moduły
0,6* | 0,9 | 1,2 * only for CUR ver.

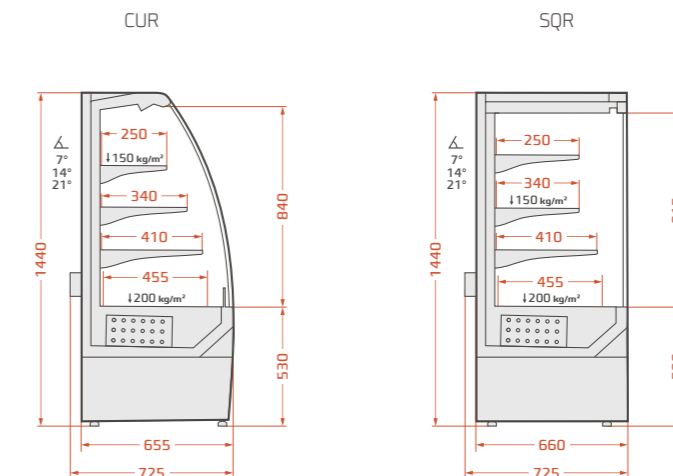
Key benefits | Korzyści

- perfect for impulse selling
idealny do sprzedaży impulsowej
- "side by side" cabinets connection available
możliwość łączenia urządzeń "side by side"
- non-refrigerated corners available for complementary goods exposure
dostępne narożniki niechłodnicze umożliwiające ekspozycję dóbr komplementarnych

energy label for the selected configuration is placed on the refrigeration cabinet
klasa energetyczna dla wybranej konfiguracji mebla, podawana jest na etykiecie urządzenia chłodniczego



Dimensions | Wymiary





RCLO Lampo CS



plug-in agregat wew.



Refrigerant | Czynnik chłodniczy
R290



Temperature class | Klasa temperaturowa
3M1 (-1 ÷ +5 °C)



Modules | Moduły
1,16

Key benefits | Korzyści



cabinet is adapted for transport on a standard Euro-pallet
regal przystosowany do transportu na standardowej europalecie



3x more effective use of loading capacity
3x bardziej efektywne wykorzystanie przestrzeni załadunku



compact dimensions of the cabinet with big display area
kompaktowe wymiary urządzenia z dużą powierzchnią ekspozycyjną



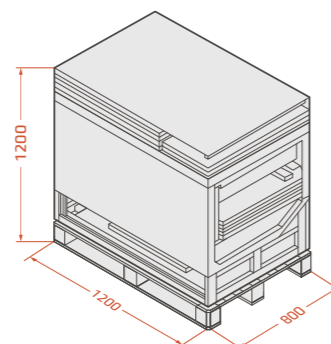
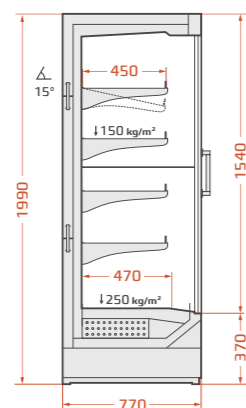
quick self-assembly in less than 2 hours
samodzielny, szybki montaż, w mniej niż 2 godziny



energy label for the selected configuration is placed on the refrigeration cabinet

klasa energetyczna dla wybranej konfiguracji mebla, podawana jest na etykiecie urządzenia chłodniczego

Dimensions | Wymiary



islands

freezing & cooling islands

remote & plug-in

Deep glazing & light transparent construction are solutions that you can count on in the ES SYSTEM K offer. These solutions always guarantee a perfect presentation of products.

Głębokie przeszklenia i lekka transparentna konstrukcja to rozwiązania, na które można liczyć w przypadku oferty ES SYSTEM K. Rozwiązania te zawsze gwarantują perfekcyjną prezentację produktów.



more info:



WMA Ara 02



remote
agregat zew.



Refrigerant | Czynnik chłodniczy

wide selection of refrigerants available



Temperature class | Klasa temperaturowa

3L1 [-22 ÷ -18 °C]



Modules | Moduły

1,85 | 1,85 Head | 2,5 | 2,5 Head | 3,75

Key benefits | Korzyści



eco solutions - maximum functionality & ergonomics
eco rozwiązania - maksymalna funkcjonalność i ergonomia



head module with a straight module based on one mould
moduł czolowy wraz z modułem prostym oparty na jednej skorupie



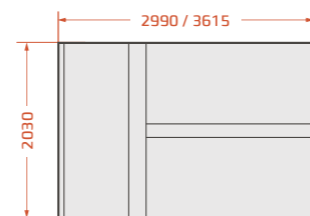
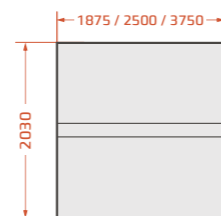
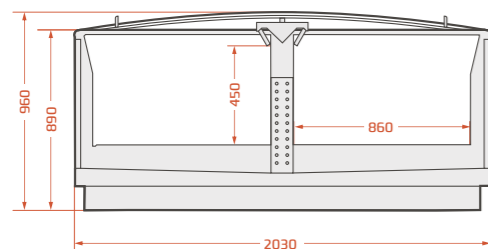
evaporator located in the middle of the island
parownik umieszczony w środkowym elemencie konstrukcyjnym



accessories for an attractive presentation of frozen food
(wire baskets, separators) available
*dostępne akcesoria do atrakcyjnej prezentacji mrożonek
(kosze druciane, separatory)*



Dimensions | Wymiary



Heads

more info:



WMN Norma



remote
agregat zew.



Refrigerant | Czynnik chłodniczy

wide selection of refrigerants available



Temperature class | Klasa temperaturowa

3L1 [-22 ÷ -18 °C]



Modules | Moduły

1,65 | 1,875 | 2,15 | 2,5 | 3,75

Key benefits | Korzyści



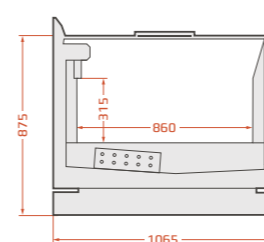
maximum visibility of presented goods
maksymalna widoczność eksponowanego towaru



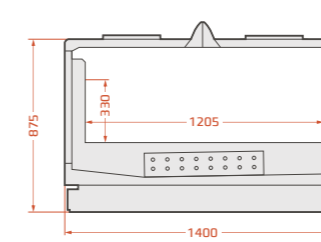
accessories for an attractive presentation of frozen food
(wire baskets, separators) available
*dostępne akcesoria do atrakcyjnej prezentacji mrożonek
(kosze druciane, separatory)*



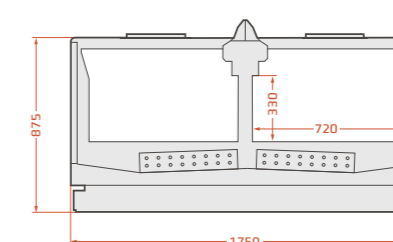
Dimensions | Wymiary



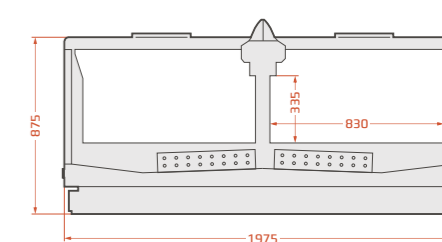
Norma 01



Norma 02



Norma 03



Norma 04



WCK Kolumba BTB



remote
agregat zew.



plug-in
agregat wew.



Refrigerant | Czynnik chłodniczy

wide selection of refrigerants available



Temperature class | Klasa temperaturowa

3M2 [+2 ÷ +7 °C]



Modules | Moduły

1,875 | 2,5

Key benefits | Korzyści



maximum visibility of goods
maksymalna widoczność towaru



perfect for impulse selling
idealny do sprzedaży impulsowej



energy saving
oszczędność energii



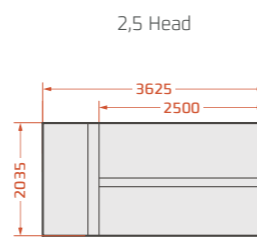
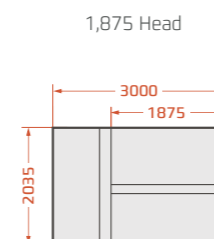
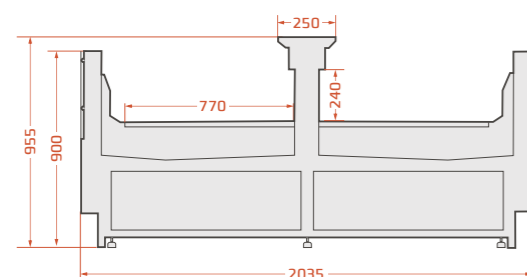
big display area
duża powierzchnia ekspozycyjna



energy label for the selected configuration
is placed on the refrigeration cabinet

*klasa energetyczna dla wybranej konfiguracji mebla,
podawana jest na etykiecie urządzenia chłodniczego*

Dimensions | Wymiary



WCKI Kioti BTB



plug-in
agregat wew.



remote
agregat zew.



Refrigerant | Czynnik chłodniczy

wide selection of refrigerants available | plug-in: R290



Temperature class | Klasa temperaturowa

3M1 [-1 ÷ +5 °C]



Modules | Moduły

1,25 | 1,875 | 2,5 | 3,75

Key benefits | Korzyści



perfect for impulse selling
idealny do sprzedaży impulsowej



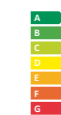
light transparent construction, maximum visibility of products
lekka transparentna konstrukcja, maksymalna widoczność towaru



large exposure surface
duża powierzchnia ekspozycyjna



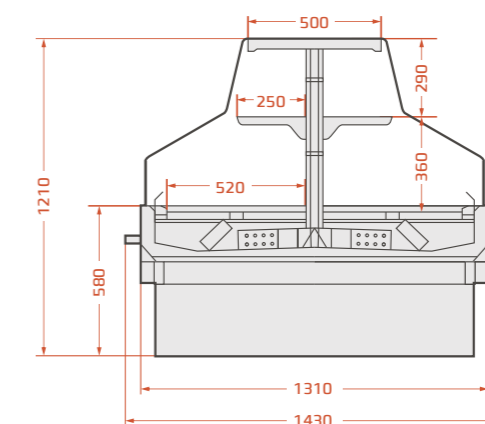
perfectly lit products
idealnie doświetlone produkty



energy label for the selected configuration
is placed on the refrigeration cabinet

*klasa energetyczna dla wybranej konfiguracji mebla,
podawana jest na etykiecie urządzenia chłodniczego*

Dimensions | Wymiary



more info:



WCP Pixys



plug-in
agregat wew.



Refrigerant | Czynnik chłodniczy
R290



Temperature class | Klasa temperaturowa
3M1 [-1 ÷ +5 °C]



Modules | Moduły
0,9 | 1,25

Key benefits | Korzyści



flexible solution, one base – many display possibilities
elastyczne rozwiązanie, jedna baza – wiele opcji ekspozycji



full mobility, possibility of a quick store rearrangement
pełna mobilność, możliwość szybkiej reorganizacji sklepu



light construction, full transparency of the display
lekka konstrukcja pełna transparentność ekspozycji



high energy efficiency
wysoka energooszczędność



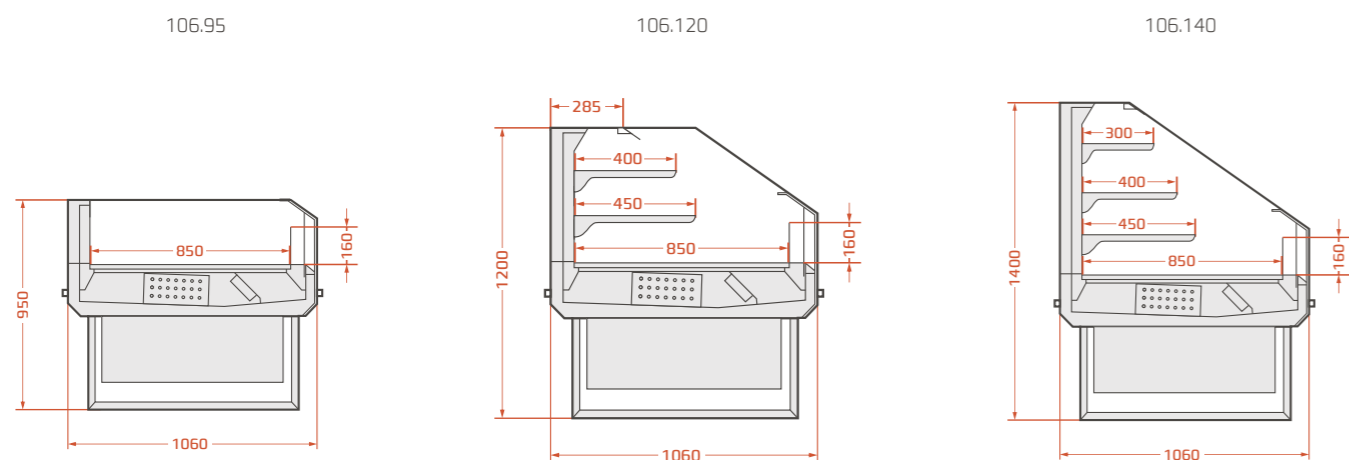
self-assembly and stacking in transport possible
możliwe piętrowanie w transporcie i szybki samodzielny montaż



energy label for the selected configuration
is placed on the refrigeration cabinet

*klasa energetyczna dla wybranej konfiguracji mebla,
podawana jest na etykiecie urządzenia chłodniczego*

Dimensions | Wymiary



more info:



WMV Vibu



plug-in
agregat wew.



Refrigerant | Czynnik chłodniczy
R290



Temperature class | Klasa temperaturowa
3L1 [-22 ÷ -18 °C] / 3M1 [0 ÷ +5 °C]



Modules | Moduły
1,0 | 1,5 | 2,0 | 2,5

Key benefits | Korzyści



high energy efficiency
wysoka energooszczędność



light construction – maximum visibility of products
lekka konstrukcja – maksymalna widoczność towaru



large capacity
duża pojemność urządzenia



back to back configuration available
mebel przystosowany do zestawienia w ciągi (back to back)



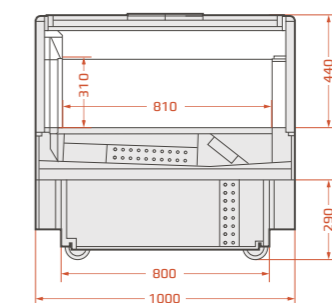
two different covers: push and back sliding
dwa różne systemy pokryw: push oraz back sliding



energy label for the selected configuration
is placed on the refrigeration cabinet

*klasa energetyczna dla wybranej konfiguracji mebla,
podawana jest na etykiecie urządzenia chłodniczego*

Dimensions | Wymiary





WMC / WCC Calypso 02



plug-in
agregat wew.



Refrigerant | Czynnik chłodniczy
R290



Temperature class | Klasa temperaturowa
3L1 [-22 ÷ -18 °C] / 3M1 [-1 ÷ +5 °C]



Modules | Moduły
1,0 | 1,5 | 2,0 | 2,5

Key benefits | Korzyści



perfect for impulse selling
idealny do sprzedaży impulsowej



good visibility of goods
dobra widoczność towaru



accessories for an attractive presentation of frozen food
(wire baskets, separators) available
*dostępne akcesoria do atrakcyjnej prezentacji mrozonek
(kosze druciane, separatory)*



island available in cooling, freezing and dual temp.
urządzenie dostępne w wersji chłodniczej, mroźniczej i dual temp.



energy label for the selected configuration
is placed on the refrigeration cabinet

*klasa energetyczna dla wybranej konfiguracji mebla,
podawana jest na etykiecie urządzenia chłodniczego*



WMC / WCC Calypso 05



plug-in
agregat wew.



Refrigerant | Czynnik chłodniczy
R290



Temperature class | Klasa temperaturowa
3L1 [-22 ÷ -18 °C] / 3M1 [-1 ÷ +5 °C]



Modules | Moduły
1,0 | 2,4

Key benefits | Korzyści



perfect for impulse selling
idealny do sprzedaży impulsowej



good visibility of goods
dobra widoczność towaru



back to back configuration available
możliwość zestawienia urządzeń plecami



additional accessories available (organizers)
dostępne dodatkowe akcesoria (organizery)



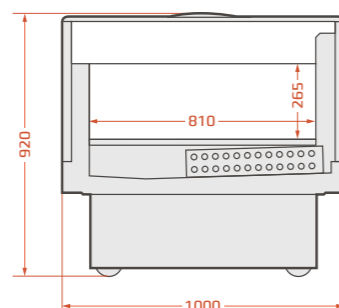
island available in cooling, freezing and dual temp.
urządzenie dostępne w wersji chłodniczej, mroźniczej i dual temp.



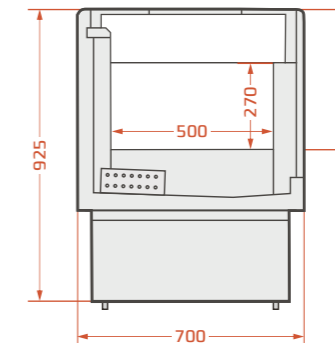
energy label for the selected configuration
is placed on the refrigeration cabinet

*klasa energetyczna dla wybranej konfiguracji mebla,
podawana jest na etykiecie urządzenia chłodniczego*

Dimensions | Wymiary



Dimensions | Wymiary





WCD Dalia



**plug-in
agregat wew.**



Refrigerant | Czynnik chłodniczy
R290



Temperature class | Klasa temperaturowa
3M1 (0 ÷ +5 °C)



Modules | Moduły
1,0 | 1,25 [48.91] 0,87 [57.90]

Key benefits | Korzyści



perfect for impulse selling
idealny do sprzedaży impulsowej



good visibility of products
dobra widoczność ekspozowanego towaru



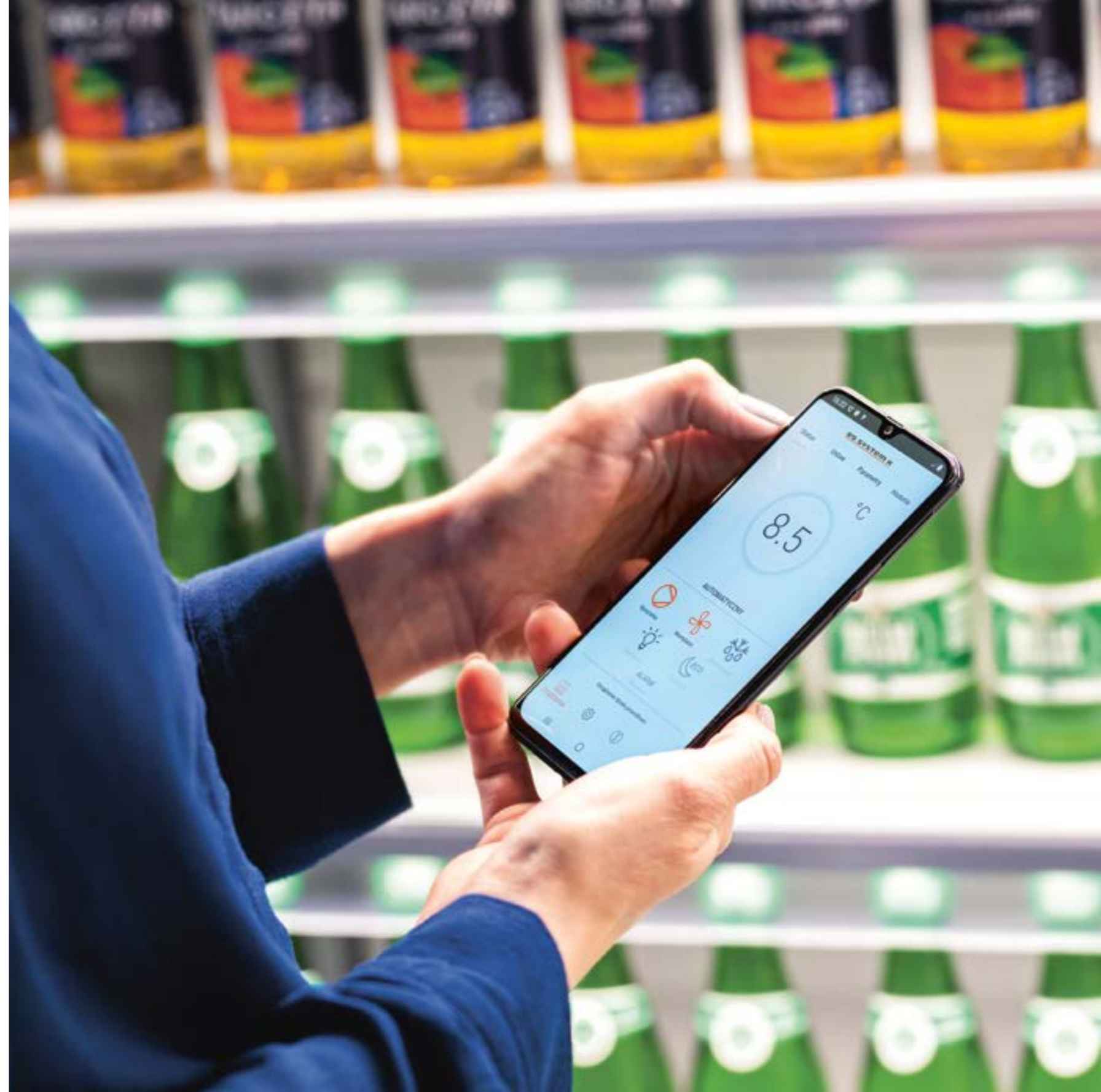
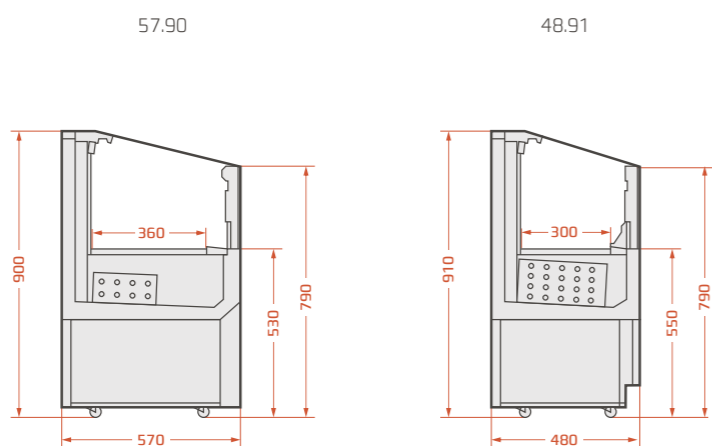
numerous dimensional options of the cabinet
wiele opcji wymiarowych urządzenia



energy label for the selected configuration
is placed on the refrigeration cabinet

*klasa energetyczna dla wybranej konfiguracji mebla,
podawana jest na etykiecie urządzenia chłodniczego*

Dimensions | Wymiary





Smart Shop Control

es SYSTEM K



Support your store with smart solutions!

Thanks to SSC, facility owners, store staff and service technicians can remotely monitor and decide on the operating parameters of cabinets at any time. Communication with refrigeration equipment is possible via any smartphone, tablet or computer.

Dzięki SSC właściciele obiektów, obsługa sklepu oraz serwisanci mogą zdalnie i o każdej porze monitorować i decydować o parametrach pracy urządzeń. Komunikacja ze sprzętem chłodniczym możliwa jest poprzez dowolny smartfon, tablet, czy komputer.



Communication between the equipment in the store and the user is possible thanks to IoT module by ES SYSTEM K. Dedicated and intuitive Smart Shop Control application or a Web platform is used to change the cabinet parameters. The communication module allows you to optimize the operating parameters of devices and reduce energy consumption!

Komunikacja pomiędzy sprzętem w sklepie, a użytkownikiem możliwa jest dzięki modułowi IoT firmy ES SYSTEM K. Do zmiany parametrów urządzeń służy dedykowana i intuicyjna aplikacja Smart Shop Control lub platforma Web. Moduł komunikacyjny pozwala na optymalizację parametrów pracy urządzeń i umożliwia docelowo redukcję zużycia energii!

Join modules!



Moduł niechłodniczy
Non-cooling module



Cooling module
Moduł chłodniczy



Control panel module
Moduł sterowniczy



Freezing module
Moduł mroźniczy



Enjoy your shopping!

Meet Coolbox - Refrigeration cabinets with coded access to the storage space, organized in the form of boxes with locks and a control module with smart application. The most modern, convenient and the safest form of shopping. Now boxes may also store food stuff: both fresh and frozen!

Poznaj Coolbox - Urządzenia chłodnicze z kodowanym dostępem do przestrzeni przechowalniczej, zorganizowanej w formie boksów z zamkami i modułem sterującym wraz z aplikacją dostępową. Najbardziej nowoczesna, wygodna i bezpieczna forma dokonywania zakupów. Teraz skrytki mogą przechowywać także produkty spożywcze: zarówno artykuły świeże, jak i mrożone!

Product categories | Kategorie produktów



dairy products
nabiał



meat products
mięso i wędliny



fruits and vegetables
owoce i warzywa



frozen foods
mrożonki



bread and confectionery
pieczywo, wyroby cukiernicze



cosmetic products
artykuły drogeryjne



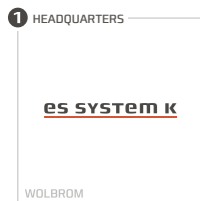
pharmaceutical products
artykuły farmaceutyczne



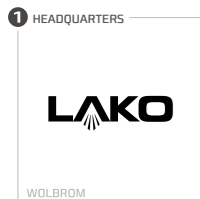
Click & Collect!

24H/7

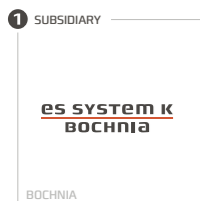




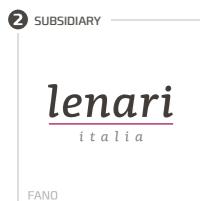
ES SYSTEM K
ul. Wrzosowa 10
32-340 Wolbrom, Poland
www.essystemk.pl
info@essystemk.pl
tel: +48 326440400



LAKO
ul. Wrzosowa 10
32-340 Wolbrom, Poland
www.lako.pl
lako@lako.pl
tel: +48 326440400



ES SYSTEM K BOCHNIA
ul. Mityry 13 B
32-700 Bochnia, Poland
www.essystemk.pl
filia5@essystemk.pl
tel: +48518662834



LENARI ITALIA SRL
via Davide Albertario 57
61032 Fano (PU), Italy
info@lenaritalia.it
tel: +39 0721 929153



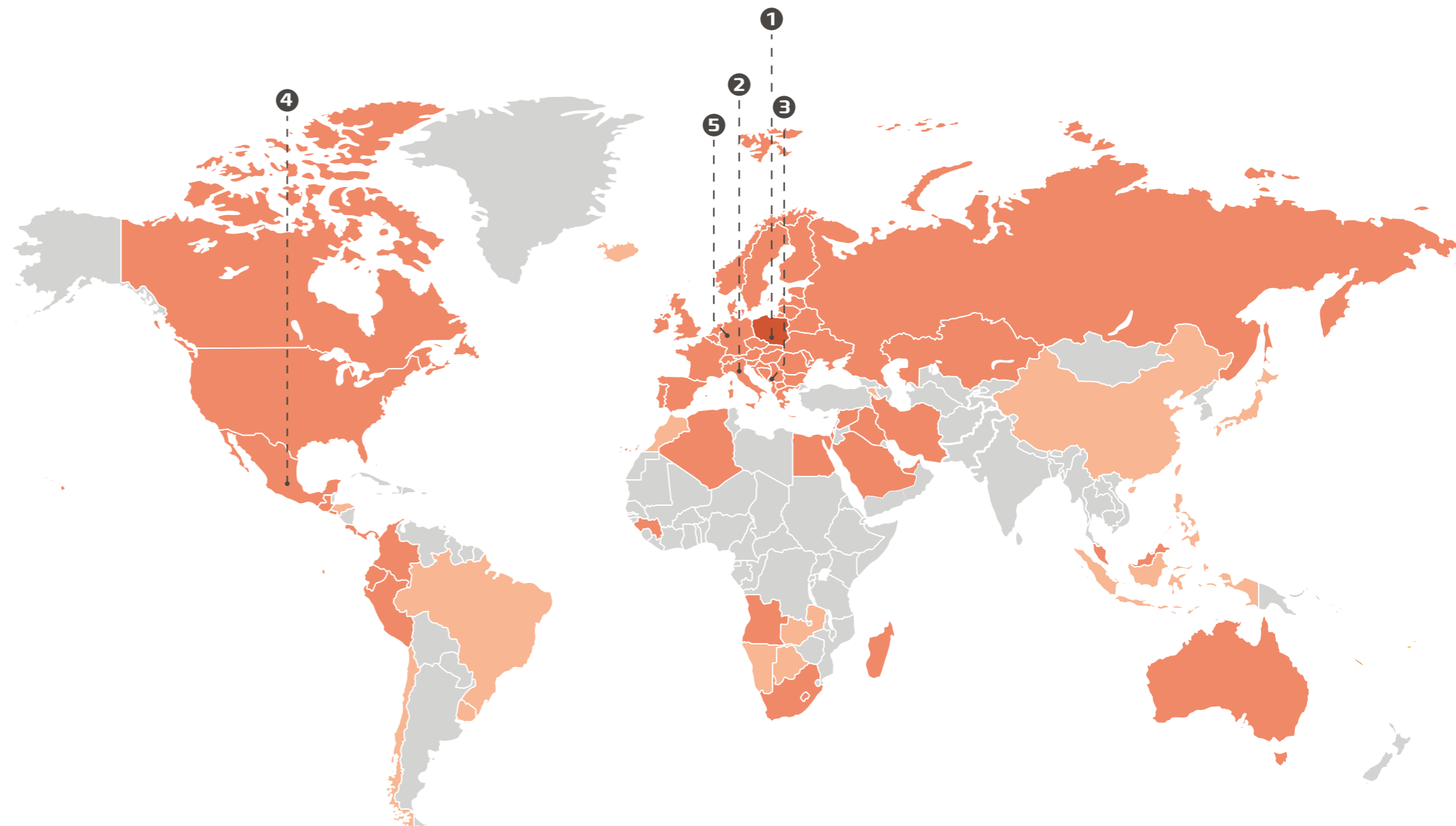
ES SYSTEM K BALKAN
Cetinjski Put bb
City Quart
81000 Podgorica
zjovanovic@essystemk.com
tel: +382 6708377



ES SYSTEM K MEXICO
Av. Paseo de la Reforma 300, floor 9, Juarez
06600 Mexico City
mlabra@essystemk.com
tel: +52 5551067211



ES SYSTEM K DEUTSCHLAND
Vienhovenweg 2A
44867 Bochum, Germany
dkocjan@essystemk.com
tel: +49 [0] 1523 1423475



ES SYSTEM K'S factory in Poland

Fabryka ES SYSTEM K w Polsce

Current ES SYSTEM K'S markets

Obecny zasięg sprzedaży produktów ES SYSTEM K

Perspective ES SYSTEM K'S markets

Kolejne etapy zwiększenia zasięgu sprzedaży ES SYSTEM K

Our concepts arise in Central Europe in a plant in Southern Poland. But our inspiration comes from a number of cultures and cities all around the world. Customers choosing our style come from over 50 countries and we are continuing to expand into new markets.

Nasze projekty opracowywane są w Środkowej Europie, w zakładzie, na południu Polski. Jednak nasze inspiracje pochodzą z różnych kultur i miejsc na świecie. Nasz styl docenili już klienci z ponad 50 krajów, jednak wciąż rozszerzamy naszą działalność o nowe rynki.

Find us on    

Even more

Ask about:

- offer for confectionary & bakery - esk_sweet
- ice-cream cabinet of the future - INSŮ catalogue

Zapytaj o:

- rozwiązania dla cukierni i piekarni - esk_sweet
- lodową witrynę przyszłości - katalog INSŮ

ES SYSTEM K catalogue production team

executive team:	ES SYSTEM K
product design:	ES SYSTEM K, GRID Design Studio
renderings:	GRID Design Studio
photography:	Krzysztof Malczyk, Paweł Ulatowski, Smart Studio
graphic design & dtp:	ES SYSTEM K

All Rights Reserved

All Rights Reserved. No part of these materials (text, graphics, logos, button icons, images and others) may be reproduced or distributed in any form or by any means without the prior permission of the ES SYSTEM K sp. z o.o.

Wszelkie prawa zastrzeżone. Żadna część materiałów (tekst, grafika, logotypy, ikony, obrazy, zdjęcia oraz wszelkie inne dane) nie może być powielana lub rozpowszechniana w żadnej formie i w żaden sposób bez uprzedniego zezwolenia ES SYSTEM K sp. z o.o.

Product photos presented in the catalogue may include optional fittings not included in the basic price of the cabinet.

Prezentowane w katalogu zdjęcia produktów mogą zawierać wyposażenie opcjonalne, nie uwzględnione w cenie podstawowej mebla.

Manufacturer reserves the right to change the technical parameters of cabinet.
Producent zastrzega sobie prawo do zmiany parametrów urządzenia.

Printed on Pergraphica Classic Smooth certified environment-friendly paper from Austria



Contents

1. Introduction	
1.1 Supermarket	12
1.2 Convenience Store & Petrol Station	26
1.3 Butcher Store & Cheese	38
1.4 Impulse Sales	52
1.5 Customisable Options	58
1.6 Functionality	62
2. Technical Highlights	
2.1 Counters	
2.1.1 LCCA + RCCA Cogita	72
2.1.2 LCCA Cogita Pastry	73
2.1.3 LCK Kolumba 03	74
2.1.4 LCCT Catania	75
2.1.5 LCT Tucana 03	76
2.1.6 LCT Tucana 03 SPH	77
2.1.7 LCT Tucana 02	78
2.1.8 LCT Tucana 01	79
2.1.9 LCM Musca	80
2.1.10 LCD Dorado	81
2.1.11 LCG Gemini SL	82
2.2 Multidecks	
2.2.1 RCA Aries	86
2.2.2 SMCO Credo	87
2.2.3 RCB Bufalus	88
2.2.4 RCH Hercules	89
2.2.5 SCI / SMI Indus	90
2.2.6 WMH Hydrus	91
2.2.7 RCCU Camus D	92
2.2.8 RCS Scorpion	93
2.2.9 RCV Vera	94
2.2.10 SCB Beverly	95
2.2.11 SCM Multicooler	96
2.2.12 SCM Multicooler 137	97
2.2.13 SCP / SMP Primus 66.206	98
2.2.14 SMP Primus 90.235	99
2.2.15 SMC Cygnus	100
2.2.16 RCLY Lyra	101
2.2.17 RCAM Arcum	102
2.2.18 RCM Mia	103
2.2.19 RCLD Lampo CS	104
2.3 Islands	
2.3.1 WMA Ara 02	108
2.3.2 WMN Norma	109
2.3.3 WCK Kolumba BTB	110
2.3.4 WCKI Kiotti	111
2.3.5 WCP Pixys	112
2.3.6 WMV Vibu	113
2.3.7 WMC / WCC Calypso 02	114
2.3.8 WMC / WCC Calypso 05	115
2.3.9 WCD Dalia	116
3. Smart Shop Control	118
4. Coolbox	120
5. Our Partners - contact	122