

# WMN Norma



remote  
agregat zew.



Refrigerant | Czynnik chłodniczy

wide selection of refrigerants available



Temp. class / range | Klasa / zakres temperaturowy

3L1 [-22 ÷ -18 °C]



Climate class | Klasa klimatyczna

3 [25 °C, 60% RH]



Modules | Moduły

1,65 | 1,875 | 2,15 | 2,5 | 3,75

## Key benefits | Korzyści



maximum visibility of presented goods

maksymalna widoczność ekspozowanego towaru



accessories for an attractive presentation of frozen food  
(wire baskets, separators) available

dostępne akcesoria do atrakcyjnej prezentacji mrożonek  
(kosze druciane, separatory)

## Technical info | Dane techniczne

Norma	↳mm↳	↳mm↳	↳dm³↳	⚡
1,65	1 650	50	454	230 V/ 50 Hz
1,875	1 875	50	516	230 V/ 50 Hz
2,15	2 150	50	591	230 V/ 50 Hz
2,5	2 500	50	688	230 V/ 50 Hz
3,75	3 750	50	1032	230 V/ 50 Hz

↳mm↳ length without sides - długość bez boków   ↳mm↳ side width - szerokość boku   ↳dm³↳ total useful capacity - pojemność użytkowa   ⚡ power supply - napięcie zasilania

## Standard fitting | Wyposażenie standardowe

- external condensing unit
- dynamic refrigeration
- sliding glass covers
- triple glazed glass
- price rail
- solar thermometer
- electric defrosting
- expansion valve
- LED lighting, white colour
- multiplexable with kit
- agregat zewnętrzny
- chłodzenie dynamiczne
- pokrywy szklane, przesuwne
- szkła potrójnie zespolone
- listwy cenowe
- termometr słarny
- odmrażanie elektryczne
- zawór rozprężny
- oświetlenie LED, barwa biała
- możliwość łączenia w ciągi

## Energy class | Klasa energetyczna



energy label for the selected configuration is placed  
on the refrigeration cabinet

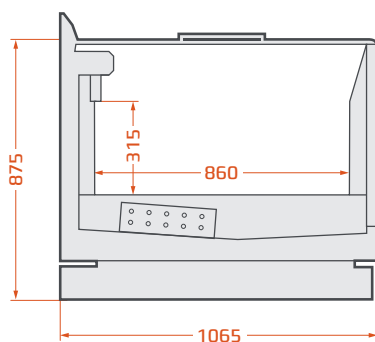
klasa energetyczna dla wybranej konfiguracji mebla,  
podawana jest na etykiecie urządzenia chłodniczego

## Standard colours | Standardowa kolorystyka

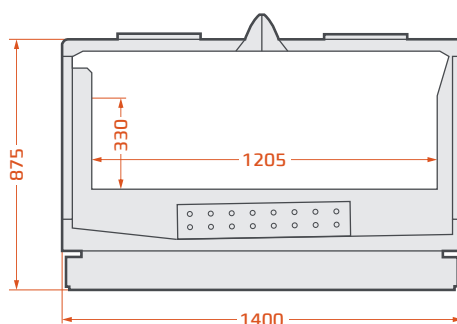


## Contact | Dane kontaktowe

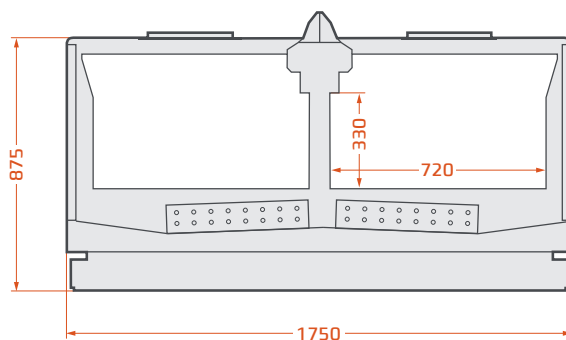
Norma 01



Norma 02



Norma 03



Norma 04

