



plug-in  
agregat wew.



remote  
agregat zew.



### Refrigerant | Czynnik chłodniczy

wide selection of refrigerants available | plug-in: R290



### Temp. class / range | Klasa / zakres temperaturowy

3M1 [0 ÷ +4 °C]



### Climate class | Klasa klimatyczna

3 [25 °C, 60% RH]



### Modules | Moduły

EXT / INT 45° | 1,25 | 1,875 | 2,5 | 3,75

### Key benefits | Korzyści



freezing, self, bemar and other versions available  
dostępna wersja mroźnicza, self, bemar i inne opcje



minimized airflow eliminating drying process  
zminimalizowany przepływ powietrza eliminujący proces suszki



chamber compatible with E2 containers  
komora kompatybilna z pojemnikami E2



design that helps to keep the cabinet clean  
konstrukcja ułatwiająca utrzymanie urządzenia w czystości



lifted up front glass for easy merchandising  
szyba podnoszona do góry, ułatwiająca towarowanie lady



unikalny promień gięcia szyby 200'  
unique glass bending radius 200'



### Technical info | Dane techniczne

Catania	↳mm↳	↳mm↳	↳dm³↳	⚡
EXT 45°	-	-	250	230 V/ 50 Hz
INT 45°	-	-	170	230 V/ 50 Hz
1,25	1 250	40	305	230 V/ 50 Hz
1,875	1 875	40	460	230 V/ 50 Hz
2,5	2 500	40	620	230 V/ 50 Hz
3,75	3 750	40	935	230 V/ 50 Hz

↳mm↳ length without sides - długość bez boków    ↳mm↳ side width - szerokość boku    ↳dm³↳ total useful capacity - pojemność użytkowa    ⚡ power supply - napięcie zasilania

### Standard fitting | Wyposażenie standardowe

- built-in condensing unit
- dynamic refrigeration
- side covers with glass, aluminum frames, bottom part - metal, RAL colour
- single, curved front glass liftable with gas pistons assist
- glass screen
- inox exposition shelf
- inox storage chamber suitable for E2 containers
- storage chamber door: grey colour
- inox worktop
- electric defrosting
- electronic control panel
- energy efficient fans
- condensate outlet: drip tray
- electronic thermometer
- anodized aluminium bumper
- expansion valve
- multiplexable with kit
- anodised aluminium profiles
- evaporator protected by catoporesis
- agregat wbudowany
- chłodzenie dynamiczne
- bok z szybą, okucia aluminiowe, część dolna metalowa - kolor RAL
- szyba przednia gięta, pojedyncza, podnoszona do góry na siłownikach
- ekran szklany
- powierzchnia ekspozycyjna z blachy nierdzewnej
- komora do przechowywania żywności z blachy nierdzewnej, kompatybilna z pojemnikami E2
- drzwiczki komory (kolor szary)
- blat roboczy nierdzewny
- odmrażanie elektryczne
- sterownik elektroniczny
- wentylatory energooszczędne
- odprowadzenie skroplin: pojemnik na skropliny
- termometr elektroniczny
- odbojnik aluminiowy anodowany
- zawór rozprężny
- możliwość łączenia w ciągi
- profile aluminiowe anodowane
- parownik zabezpieczony katarforezą

### Energy class | Klasa energetyczna



\* the indicated class applies to the module 1,25; 1,875. the classes for the individual modules may differ. energy label for the selected configuration is placed on the refrigeration cabinet

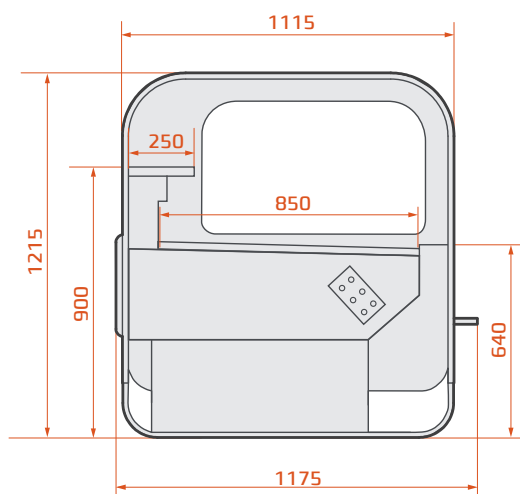
\* wskazana klasa dotyczy modułu 1,25; 1,875. klasy dla poszczególnych modułów mogą się różnić. klasa energetyczna dla wybranej konfiguracji mebla podawana jest na etykiecie urządzenia chłodniczego

### Standard colours | Standardowa kolorystyka

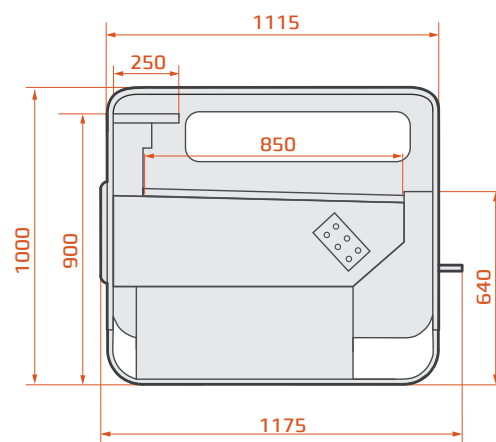


### Contact | Dane kontaktowe

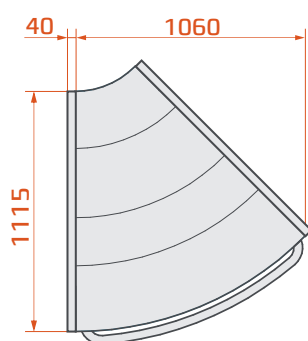
Standard



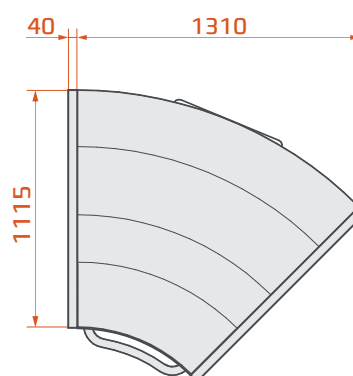
Self



EXT 45°



INT 45°



INT 2x45°

