

# WCC Calypso 03



**plug-in  
agregat wew.**



**Refrigerant | Czynnik chłodniczy**

R290



**Temp. class / range | Klasa / zakres temperaturowy**

3M2 [+2 ÷ +7 °C]



**Climate class | Klasa klimatyczna**

3 [25 °C, 60% RH]



**Modules | Moduły**

0,9 | 1,25

**Key benefits | Korzyści**



perfect for impulse selling  
*idealny do sprzedaży impulsowej*



full transparency and maximum visibility of goods  
*pełna transparentność i maksymalna widoczność towaru*



back to back configuration available  
*możliwość zestawienia urządzeń plecami*



adjustable height and tilt of exposure  
*możliwość regulacji wysokości i nachylenia ekspozycji*

**Technical info | Dane techniczne**

Calypso 03 90.90

↳mm↳

↳mm↳

↳dm³↳



0,9

900

15

140

230 V/ 50 Hz

Calypso 03

↳mm↳

↳mm↳

↳dm³↳



1,25

1 250

15

190

230 V/ 50 Hz

↳mm↳ length without sides - *długość bez boków*    ↳mm↳ side width - *szerokość boku*    ↳dm³↳ total useful capacity - *pojemność użytkowa*    ⚡ power supply - *napięcie zasilania*

**Standard fitting | Wyposażenie standardowe**

- build-in condensing unit
- dynamic refrigeration
- electric controller
- electric defrost
- inox exposition shelf
- transparent exposition of goods
- condensate outlet: canalization (pipes not included)
- horizontal or angled exposition shelf
- island on wheels on brake
- inox bumper from 2 sides

- *agregat wbudowany*
- *chłodzenie dynamiczne*
- *sterownik elektroniczny*
- *odmrażanie elektryczne*
- *półka ekspozycyjna z blachy nierdzewnej*
- *transparentna ekspozycja towaru*
- *odprowadzenie skroplin: kanalizacja (bez ruraru)*
- *możliwość pochylania ekspozycji pod kątem*
- *urządzenie na kółkach z hamulcem*
- *odbojnik nierdzewny, z dwóch stron*

**Energy class | Klasa energetyczna**



\* the indicated class applies to the module 1,25. the classes for the individual modules may differ. energy label for the selected configuration is placed on the refrigeration cabinet

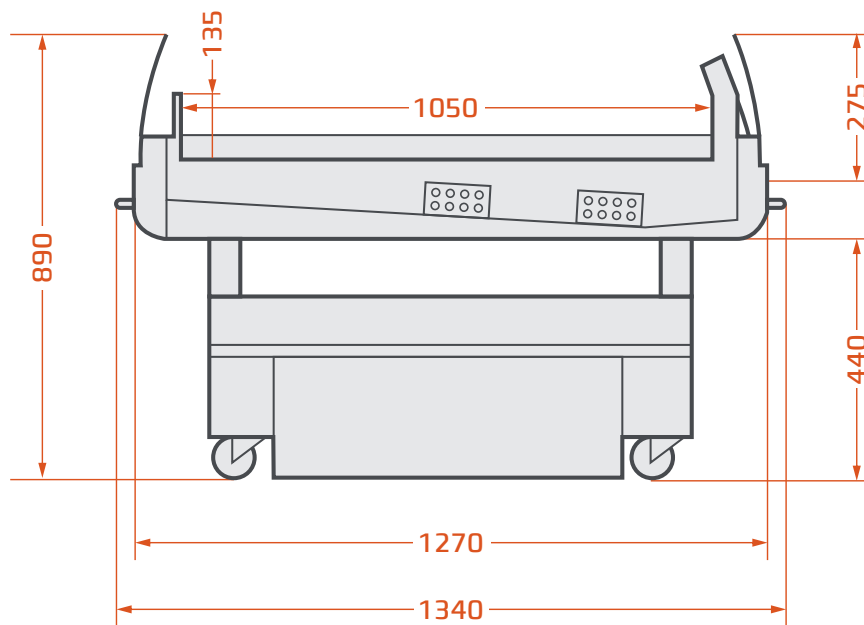
\* wskazana klasa dotyczy modułu 1,25. klasy dla poszczególnych modułów mogą się różnić. klasa energetyczna dla wybranej konfiguracji mebla podawana jest na etykiecie urządzenia chłodniczego

**Standard colours | Standardowa kolorystyka**



**Contact | Dane kontaktowe**

Standard



90.90

