

# WCC Calypso 06



plug-in  
agregat wew.



Refrigerant | Czynnik chłodniczy

R290



Temp. class / range | Klasa / zakres temperaturowy

3M1 (0 ÷ +5 °C)



Climate class | Klasa klimatyczna

3 (25 °C, 60% RH)



Modules | Moduły

0,9 | 1,25

## Key benefits | Korzyści



perfect for impulse selling  
*idealny do sprzedaży impulsowej*



full transparency and maximum visibility of goods  
*pełna transparentość i maksymalna widoczność towaru*



back to back configuration available  
*możliwość zestawienia urządzeń plecami*

## Technical info | Dane techniczne

### Calypso 06 90.90

↳mm↳

↳mm↳

↳dm³↳



0,9

900

15

105

230 V / 50 Hz

### Calypso 06

↳mm↳

↳mm↳

↳dm³↳



1,25

1 250

15

210

230 V / 50 Hz

↳mm↳ length without sides - *długość bez boków*    ↳mm↳ side width - *szerokość boku*    ↳dm³↳ total useful capacity - *pojemność użytkowa*    ⚡ power supply - *napięcie zasilania*

## Standard fitting | Wyposażenie standardowe

- build-in condensing unit
- dynamic refrigeration
- plexi side covers
- all glass elements made with tempered glass
- construction elements made of transparent material
- electric controller
- condensate outlet: canalization (pipes not included)
- off-cycle defrost
- solar thermometer
- exposition shelf made with galvanized steel, painted
- 2 glass shelf with limiter and price rail, transparent shelves adjustable with height and angle of hanging
- inox bumper on the front panel
- island on feet

- agregat wbudowany
- chłodzenie dynamiczne
- boki z pleksy
- wszystkie elementy szklane ze szkła hartowanego
- elementy konstrukcyjne wykonane z przezroczystego tworzywa
- sterownik elektroniczny
- odprowadzenie skroplin: kanalizacja (bez rurarzu)
- odmrażanie naturalne
- termometr solarny
- ekspozycja z blachy ocynkowanej malowanej
- 2 półki szklane z ogranicznikiem i listwą cenową, z możliwością regulacji wysokości i kąta nachylenia
- odbojnik nierdzewny (tylko front)
- urządzenie na stopkach

## Energy class | Klasa energetyczna



energy label for the selected configuration is placed on the refrigeration cabinet

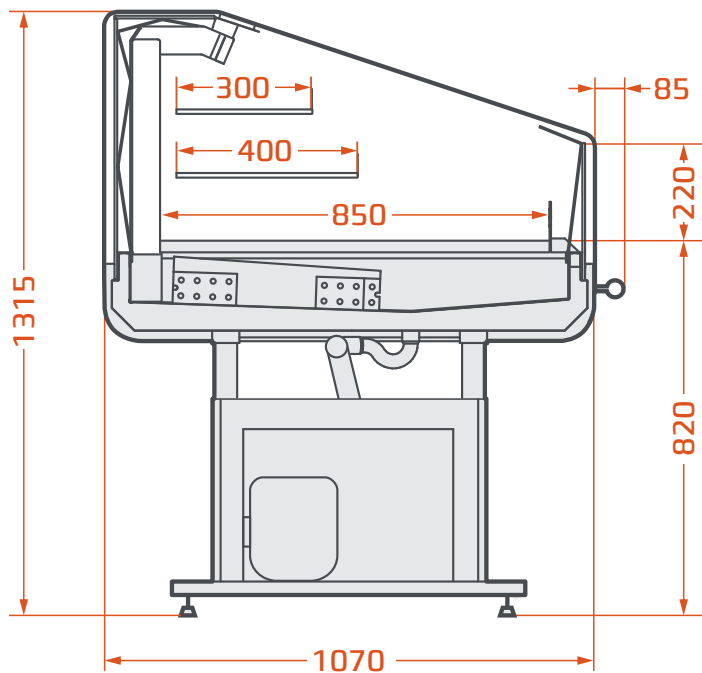
*klasa energetyczna dla wybranej konfiguracji mebla podawana jest na etykiecie urządzenia chłodniczego*

## Standard colours | Standardowa kolorystyka



## Contact | Dane kontaktowe

107.131



90.90

