

# WMA Ara 02



remote  
agregat zew.



**Refrigerant | Czynnik chłodniczy**

wide selection of refrigerants available



**Temp. class / range | Klasa / zakres temperaturowy**

3L1 [-22 ÷ -18 °C]



**Climate class | Klasa klimatyczna**

3 [25 °C, 60% RH]



**Modules | Moduły**

1,85 | Head 1,85 | 2,5 | Head 2,5 | 3,75

## Key benefits | Korzyści



eco solutions - maximum functionality & ergonomics  
*eco rozwiązania - maksymalna funkcjonalność i ergonomia*



head module with a straight module based on one mould  
*moduł czołowy wraz z modulem prostym oparty na jednej skorupie*



evaporator located in the middle of the island  
*parownik umieszczony w środkowym elemencie konstrukcyjnym*



accessories for an attractive presentation of frozen food  
(wire baskets, separators) available  
*dostępne akcesoria do atrakcyjnej prezentacji mrożonek  
(kosze druciane, separatory)*

## Technical info | Dane techniczne

Ara 02	↳mm↳	↳mm↳	dm <sup>3</sup>	⚡
1,875	1 875	50	1435	230 V/ 50 Hz
HEAD 1,875	2 920	50	1435+715	230 V/ 50 Hz
2,5	2 500	50	1910	230 V/ 50 Hz
HEAD 2,5	3 545	50	1910+715	230 V/ 50 Hz
3,75	3 750	50	2870	230 V/ 50 Hz

↳mm↳ length without sides - długość bez boków    ↳mm↳ side width - szerokość boku    dm<sup>3</sup> total useful capacity - pojemność użytkowa    ⚡ power supply - napięcie zasilania

## Standard fitting | Wyposażenie standardowe

- external condensing unit
- dynamic refrigeration
- sliding glass covers
- triple glazed glass with gray screen printing
- ticket rails
- digital thermometer
- electric defrost
- expansion valve
- LED lighting, white colour
- energy efficient fans
- dual module with one evaporator
- agregat zewnętrzny
- chłodzenie dynamiczne
- pokrywy szklane przesuwne
- szyba potrójnie zespolona z szarym sitodrukiem
- listwy cenowe
- termometr solarny
- odmrażanie elektryczne
- zawór rozprężny
- oświetlenie LED, barwa biała
- wentylatory energooszczędne
- moduł dwustronny z jednym parownikiem

## Energy class | Klasa energetyczna



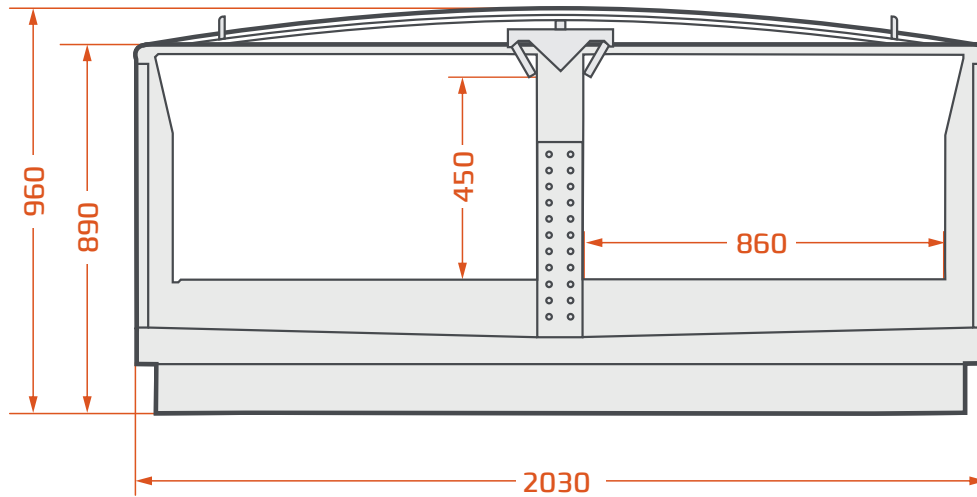
energy label for the selected configuration is placed on the refrigeration cabinet

*klasa energetyczna dla wybranej konfiguracji mebla, podawana jest na etykiecie urządzenia chłodniczego*

## Standard colours | Standardowa kolorystyka



## Contact | Dane kontaktowe



Heads

