

WMH Hydrus



remote
agregat zew.



Refrigerant | Czynnik chłodniczy

wide selection of refrigerants available



Temp. class / range | Klasa / zakres temperaturowy

3L1 [-22 ÷ -18 °C]



Climate class | Klasa klimatyczna

3 [25 °C, 60% RH]



Modules | Moduły

1,875 | 2,5 | 3,75

Key benefits | Korzyści



ESD - energy saving doors

ESD - energooszczędny system drzwi



only one evaporator for upper and lower part
tylko jeden parownik dla górnej i dolnej części



maximum exhibition space

maksymalna powierzchnia wystawowa



heating elements limited to the necessary minimum

elementy grzewcze ograniczone do niezbędnego minimum



energy saving

oszczędność energii



accessories for an attractive presentation of frozen food

(wire baskets, separators) available

dostępne akcesoria do atrakcyjnej prezentacji mrożonek
(kosze druciane, separatory)

Technical info | Dane techniczne

Hydrus	↳mm↳	↳mm↳	dm ³	⚡
1,875	1 875	50	925*	230 V/ 50 Hz
2,5	2 500	50	1 235	230 V/ 50 Hz
3,75	3 750	50	2 380	230 V/ 50 Hz

* for 110.207 module

↳mm↳ length without sides - długość bez boków ↳mm↳ side width - szerokość boku dm³ total useful capacity - pojemność użytkowa ⚡ power supply - napięcie zasilania

Standard fitting | Wyposażenie standardowe

- external condensing unit
- dynamic refrigeration
- 1 refrigerating circuit
- 2/3 rows of wired shelves
- price rails
- hinged doors
- vertical LED lighting in the doors frame, white colour
- LED lighting of lower section, white colour
- digital thermometer
- electric defrost
- expansion valve
- energy efficient fans
- PCV bumper
- multiplexable
- agregat zewnętrzny
- chłodzenie dynamiczne
- 1 układ chłodniczy
- 2/3 rzędy półek druczianych
- listwy cenowe
- drzwi uchylne
- oświetlenie LED pionowe na ramie drzwi, barwa biała
- oświetlenie LED części wyspowej, barwa biała
- termometr solarny
- odmrażanie elektryczne
- zawór rozprężny
- wentylatory energooszczędne
- odbojnik PCV
- możliwość łączenia w ciągi

Energy class | Klasa energetyczna



energy label for the selected configuration is placed on the refrigeration cabinet

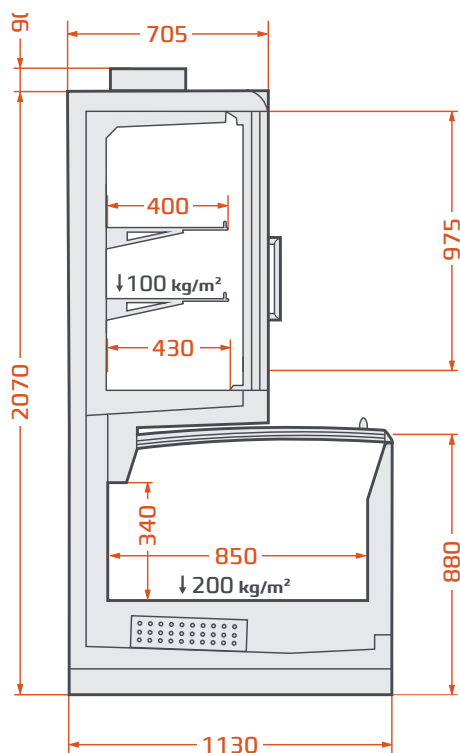
klasa energetyczna dla wybranej konfiguracji mebla, podawana jest na etykiecie urządzenia chłodniczego

Standard colours | Standardowa kolorystyka



Contact | Dane kontaktowe

113.207



113.224

