

RCAM Arcum



**plug-in
agregat wew.**



Refrigerant | Czynnik chłodniczy

R290



Temp. class / range | Klasa / zakres temperaturowy

3M1 [0 ÷ +4 °C]



Climate class | Klasa klimatyczna

3 [25 °C, 60% RH]



Modules | Moduły

EXT 90°

Key benefits | Korzyści



energy efficient in its class
energooszczędny w swojej klasie



perfect for impulse selling
idealny do sprzedaży impulsowej



maximum visibility
maksymalna widoczność ekspozowanego towaru



corner shape - it is easy to adapt to different areas
narożny kształt - łatwo dopasować do różnych miejsc w sklepie



hinged, bent, single door, gravity hinge
drzwi uchylne, gięte, pojedyncze, zawias grawitacyjny

Technical info | Dane techniczne

Arcum	↳mm↳	↳mm↳	↳dm³↳	⚡
EXT 90°	855	-	108	230 V/ 50 Hz

↳mm↳ length without sides - *długość bez boków* ↳mm↳ side width - *szerokość boku* ↳dm³↳ total useful capacity - *pojemność użytkowa* ⚡ power supply - *napięcie zasilania*

Standard fitting | Wyposażenie standardowe

- plug-in cabinet
- double glazed glass side covers with black screen printing
- condensate outlet: drip tray
- 3 rows of metal shelves
- top LED lighting and under each shelf, white colour
- hinged door, curved, single

- agregat wbudowany
- boki szklane, podwójnie zespolone, z czarnym sitodrukiem
- odprowadzenie skroplin: pojemnik na skropliny
- 3 rzędy półek metalowych
- podświetlenie górne i każdej półki LED, barwa biała
- drzwi uchylne, gięte, pojedyncze

Energy class | Klasa energetyczna



energy label for the selected configuration is placed on the refrigeration cabinet

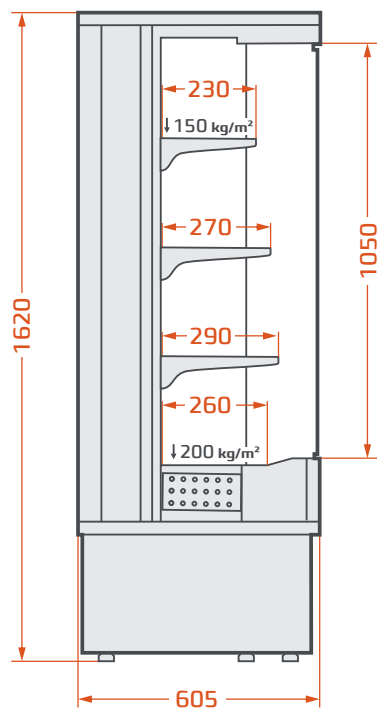
klasa energetyczna dla wybranej konfiguracji mebla podawana jest na etykiecie urządzenia chłodniczego

Standard colours | Standardowa kolorystyka



Contact | Dane kontaktowe

Arcum



Arcum low

