



remote  
agregat zew.



**Refrigerant | Czynnik chłodniczy**

wide selection of refrigerants available



**Temp. class / range | Klasa / zakres temperaturowy**

3L1 [-23 ÷ -18 °C] / 3M1 [-1 ÷ +5 °C] - cooling version



**Climate class | Klasa klimatyczna**

3 [25 °C, 60% RH]



**Modules | Moduły**

2D | 3D | 4D | 5D

## Key benefits | Korzyści



ESD - energy saving doors

ESD - energooszczędny system drzwi



big display area

duża powierzchnia ekspozycyjna



accessories for an attractive presentation of frozen food  
(wire baskets, separators) available

dostępne akcesoria do atrakcyjnej prezentacji mrozonek  
(kosze druciane, separatory)



compact size of multideck

kompaktowy wymiar urządzenia

## Technical info | Dane techniczne

Indus 90.207	↳mm↳	↳mm↳	dm <sup>3</sup>	⚡
2D	1 560	50	1 160	230 V/ 50 Hz
3D	2 345	50	1 745	230 V/ 50 Hz
4D	3 125	50	2 330	230 V/ 50 Hz
5D	3 900	50	2 900	230 V/ 50 Hz

↳mm↳ length without sides - długość bez boków    ↳mm↳ side width - szerokość boku    dm<sup>3</sup> total useful capacity - pojemność użytkowa    ⚡ power supply - napięcie zasilania

## Standard fitting | Wyposażenie standardowe

- external condensing unit
- without side covers
- passive doors
- 5 rows of wired shelves
- vertical LED lighting, single, white colour
- electronic controller
- automatic evaporation of condensate
- PCV bumper
- energy efficient fans
- multiplexable
- agregat zewnętrzny
- bez boków
- drzwi pasywne
- 5 rzędów półek drucianych
- oświetlenie pionowe na ramie drzwi LED, barwa biała
- sterownik elektroniczny
- odprowadzenie skroplin: automatyczne
- odbojnik PCV
- wentylatory energooszczędne
- możliwość łączenia w ciągi

## Energy class | Klasa energetyczna



energy label for the selected configuration is placed on the refrigeration cabinet

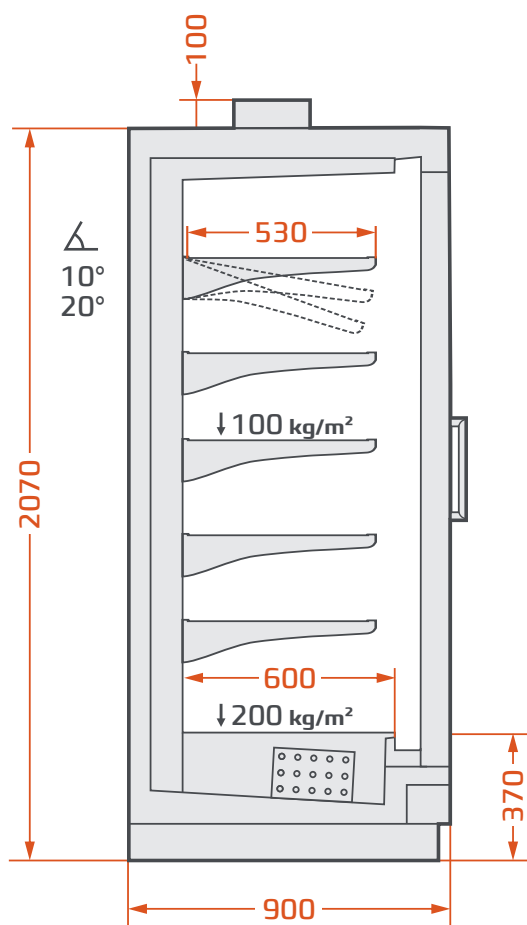
klasa energetyczna dla wybranej konfiguracji mebla, podawana jest na etykiecie urządzenia chłodniczego

## Standard colours | Standardowa kolorystyka



## Contact | Dane kontaktowe

90.207



90.224

